

ARISTO[®]



**СОВРЕМЕННЫЕ
ФАСАДЫ**

СОДЕРЖАНИЕ

Фасады из МДФ

ABRI.....	12
BLEND.....	16
INLAY.....	20
INTU.....	24
INTU WOOD.....	28
KANNI.....	32
LATTI.....	36
ONIT.....	40
RIFA.....	44
VERTA.....	48

Фасады МДФ Шпона

BRUT WOOD.....	52
BLEND WOOD.....	54

Фасады из ЛДСП

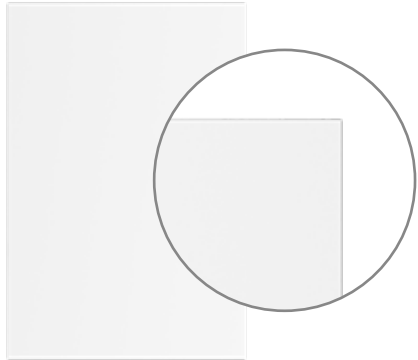
JUST.....	58
-----------	--------------------

Фасады алюминиевые

EDGE/EDGE MAX.....	62
298.....	64
831.....	68
832.....	72
834.....	76
INTUIT.....	80
ASPECT	84
Основы фасадов.....	88
Виды покрытий фасадов.....	89
Патинация фасадов.....	91

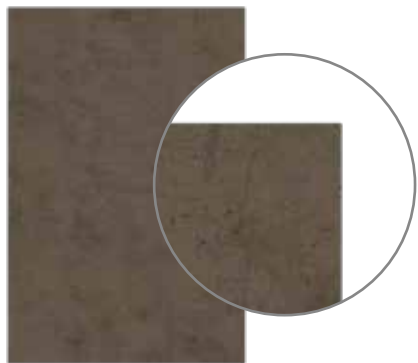
ГЛАДКИЕ ФАСАДЫ

Простая форма и прямые линии фасадов предлагают сосредоточить внимание на отделке интерьера.
Выбирайте из разнообразия материалов, цветов и поверхностей.



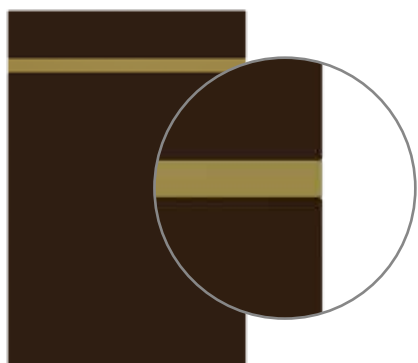
BLEND

стр. [16](#)



JUST

стр. [58](#)

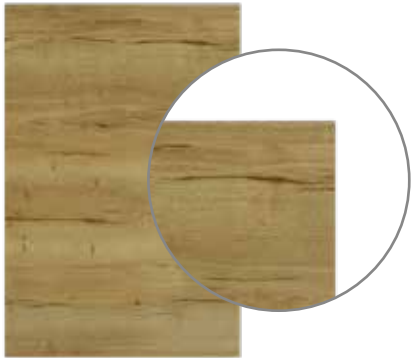


INLAY

стр. [20](#)

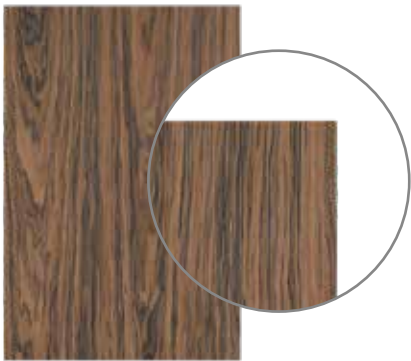
ГЛАДКИЕ ФАСАДЫ

Простая форма и прямые линии фасадов предлагают сосредоточить внимание на отделке интерьера. Выбирайте из разнообразия материалов, цветов и поверхностей.



BRUT WOOD

стр. [52](#)

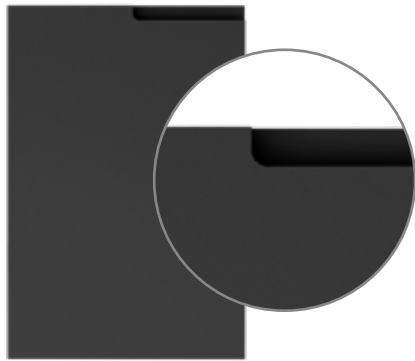


BLEND WOOD

стр. [54](#)

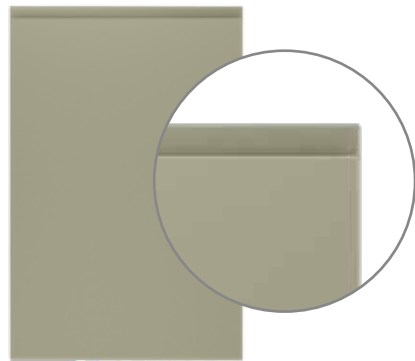
ФАСАДЫ С ИНТЕГРИРОВАННЫМИ РУЧКАМИ

Скрытые или интегрированные ручки дарят современное минималистичное настроение. Их сразу не заметить. Создайте лаконичный интерьер без видимых ручек.



ONIT

стр. [40](#)



INTU

стр. [24](#)

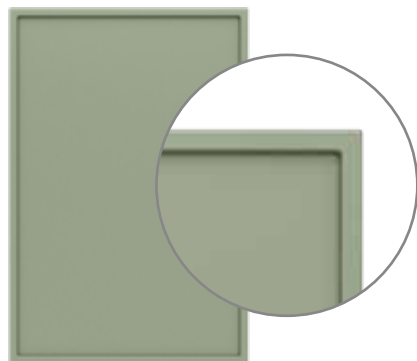


INTU WOOD

стр. [28](#)

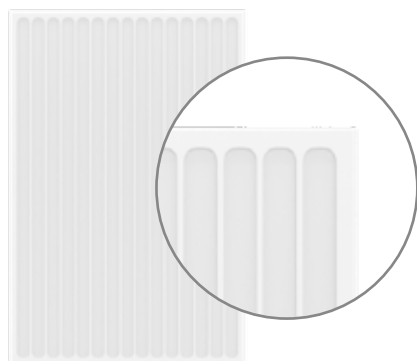
ФАСАДЫ С ФРЕЗЕРОВКАМИ

Выразительные фасады для разнообразных проектов. На ваш выбор традиционная широкая рамка или узкая, оригинальный волнообразный или рифленый рисунок для авторских проектов.



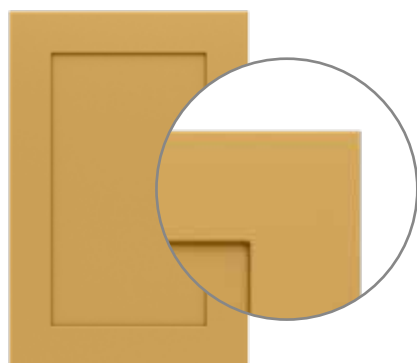
ABRI

стр. [12](#)



KANNI

стр. [32](#)

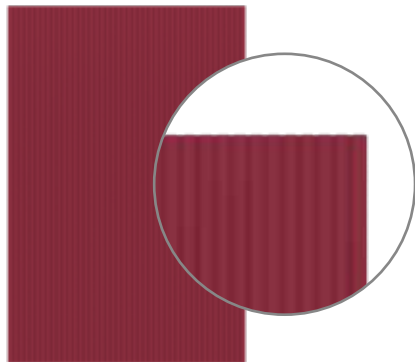


LATTI

стр. [36](#)

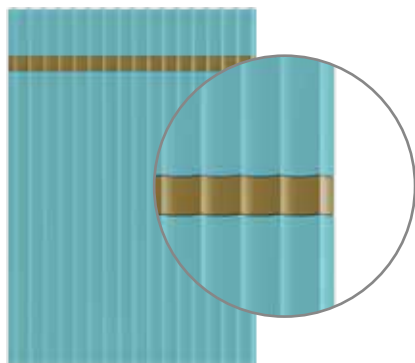
ФАСАДЫ С ФРЕЗЕРОВКАМИ

Выразительные фасады для разнообразных проектов. На ваш выбор традиционная широкая рамка или узкая, оригинальный волнообразный или рифленый рисунок для авторских проектов.



RIFA

стр. [44](#)

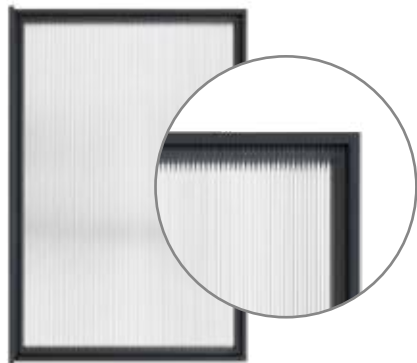


VERTA

стр. [48](#)

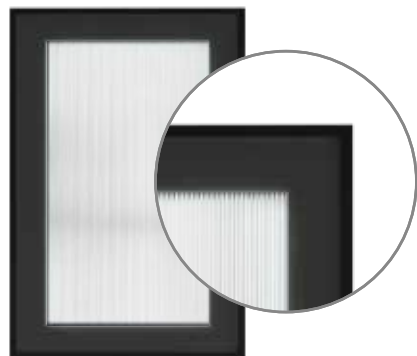
ФАСАДЫ В АЛЮМИНИЕВОЙ РАМКЕ

Выразительные фасады для разнообразных проектов. На ваш выбор традиционная широкая рамка или узкая, оригинальный волнообразный или рифленый рисунок для авторских проектов.



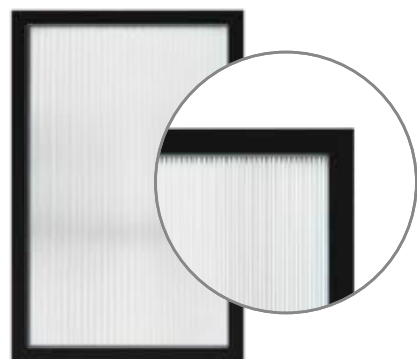
EDGE/
EDGE MAX

стр. [62](#)



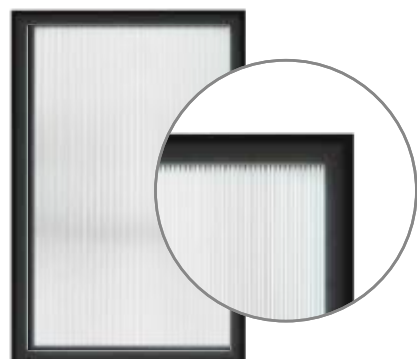
298

стр. [64](#)



831

стр. [68](#)

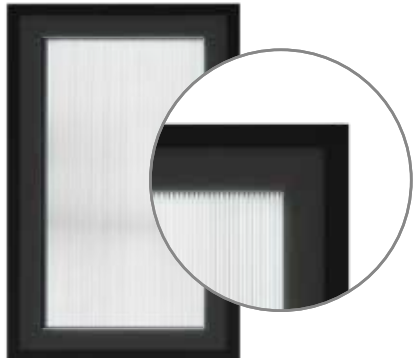


832

стр. [72](#)

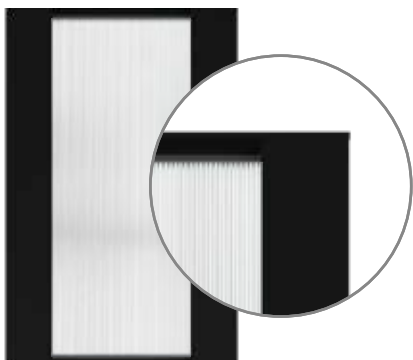
ФАСАДЫ В АЛЮМИНИЕВОЙ РАМКЕ

Скрытые или интегрированные ручки дарят современное минималистичное настроение. Их сразу не заметить. Создайте лаконичный интерьер без видимых ручек.



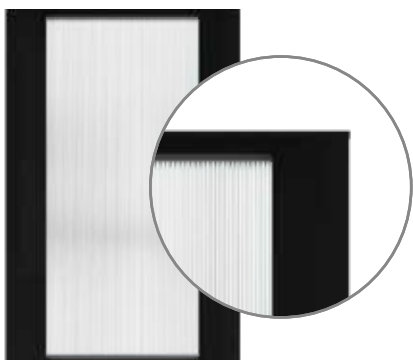
834

стр. [76](#)



INTUIT

стр. [80](#)



ASPECT

стр. [84](#)

СЕТКА ПОКРЫТИЙ ФАСАДОВ

	Полиуретановая эмаль					Акриловая эмаль				
	1+1	Глянец	Мат.	Супер мат.	Пatina	1+1	Глянец	Мат.	Супер мат.	Пatina
Abri	✓	✗	✓	✗	✗	✓	✓	✓	✓	✓
Rifa 1	✓	✗	✓	✗	✗	✓	✓	✓	✓	✓
Rifa 2	✓	✗	✓	✗	✗	✓	✓	✓	✓	✓
Kanni 1	✓	✗	✓	✗	✗	✓	✓	✓	✓	✓
Kanni 2	✓	✗	✓	✗	✗	✓	✓	✓	✓	✓
Kanni 3	✓	✗	✓	✗	✗	✓	✓	✓	✓	✓
Latti	✓	✗	✓	✗	✗	✓	✓	✓	✓	✓
Verta 1	✓	✗	✓	✗	✗	✓	✓	✓	✓	✗
Verta 2	✗	✗	✗	✗	✗	✓	✓	✓	✓	✗
Verta 3	✗	✗	✗	✗	✗	✓	✓	✓	✓	✗
Inlay 1	✗	✗	✗	✗	✗	✓	✓	✓	✓	✗
Inlay 2	✗	✗	✗	✗	✗	✓	✓	✓	✓	✗
Onit 1	✓	✓	✓	✗	✗	✓	✓	✓	✓	✗
Onit 2	✓	✓	✓	✗	✗	✓	✓	✓	✓	✗
Onit 3	✓	✓	✓	✗	✗	✓	✓	✓	✓	✗
Onit 4	✓	✓	✓	✗	✗	✓	✓	✓	✓	✗
Intu 1	✓	✓	✓	✗	✗	✓	✓	✓	✓	✗
Intu 2	✓	✓	✓	✗	✗	✓	✓	✓	✓	✗
Intu wood 1	✗	✗	✗	✗	✗	✓	✓	✓	✓	✗
Intu wood 2	✗	✗	✗	✗	✗	✓	✓	✓	✓	✗
Intu wood 3	✗	✗	✗	✗	✗	✗	✗	✗	✗	✗
Blend	✓	✓	✓	✗	✗	✓	✓	✓	✓	✗
Yvoire	✗	✗	✗	✗	✗	✓	✓	✓	✓	✓

СЕТКА ПОКРЫТИЙ ФАСАДОВ

	3D-экопластик CLASSIC		3D-экопластик MODERN		
	1+1	Патина	1+0	1+1	Патина
Abri	✗	✗	✓	✗	✗
Rifa 1	✓	✓	✓	✗	✗
Rifa 2	✓	✓	✓	✗	✗
Kanni 1	✓*	✓	✓	✗	✗
Kanni 2	✓*	✓	✓	✗	✗
Kanni 3	✓*	✓	✓	✗	✗
Latti	✗	✗	✓	✗	✗
Verta 1	✓*	✗	✓	✗	✗
Verta 2	✗	✗	✗	✗	✗
Verta 3	✗	✗	✗	✗	✗
Inlay 1	✗	✗	✗	✗	✗
Inlay 2	✗	✗	✗	✗	✗
Onit 1	✗	✗	✗	✗	✗
Onit 2	✗	✗	✗	✗	✗
Onit 3	✗	✗	✗	✗	✗
Onit 4	✗	✗	✗	✗	✗
Intu 1	✗	✗	✗	✗	✗
Intu 2	✗	✗	✗	✗	✗
Intu wood 1	✗	✗	✗	✗	✗
Intu wood 2	✗	✗	✗	✗	✗
Intu wood 3	✗	✗	✗	✗	✗
Blend	✓	✗	✓	✗	✗
Yvoire	✓	✓	✗	✗	✗



* Кроме цветов Белой матовой и Слоновая кость

Фасады из МДФ

ABRI

ФАСАДЫ



ФАСАДЫ АВРИ

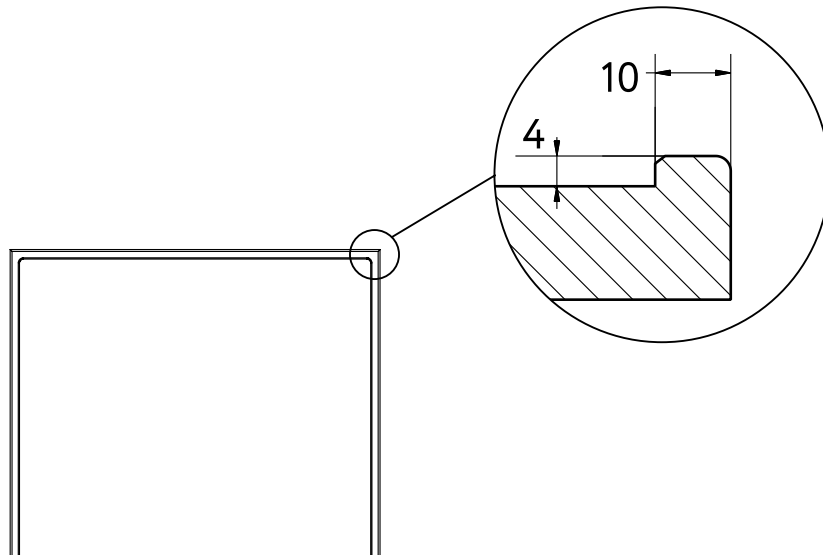
Фасад АВРИ (Абри) имеет тонкую изящную рамку по периметру шириной всего 10 мм. Она создана с помощью фрезеровки глубиной 4 мм полотна МДФ. Тыльная сторона двери плоская, хотя кажется, что это рамочная конструкция. Модель фасада самодостаточна, при этом не перегружена деталями — сочетается практически с любыми ручками и прекрасна без них.

Материал: МДФ

Толщина: 19 мм

- 1 Покрытие:** эмаль акриловая
Поверхность: глянцевая, матовая, супер матовая
 - 2 Покрытие:** эмаль полиуретановая
Поверхность: матовая
 - 3 Покрытие:** 3D-экопластик MODERN
Поверхность: глянцевая, матовая, древесная, лофт
- Тыльная сторона:** белый ламинат или в цвет отделки

В одном изделии с одним цветом рекомендуется применять только один вид покрытия: эмаль акриловая, либо эмаль полиуретановая. Эти покрытия имеют разную технологию нанесения, поэтому один и тот же номер (код) цвета эмали в разных видах покрытия будет отличаться и цветом, и степенью матовости. Например, на полиуретановой эмали матовый лак выглядит более матовым, чем на акриловой.



ОСНОВНЫЕ ФАСАДЫ

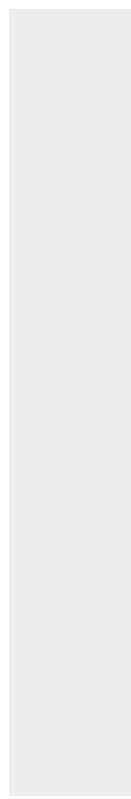
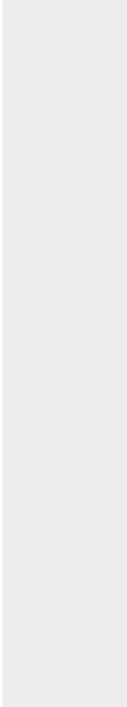


Abri
Abri.1.P19

ABRI

ФАСАДЫ

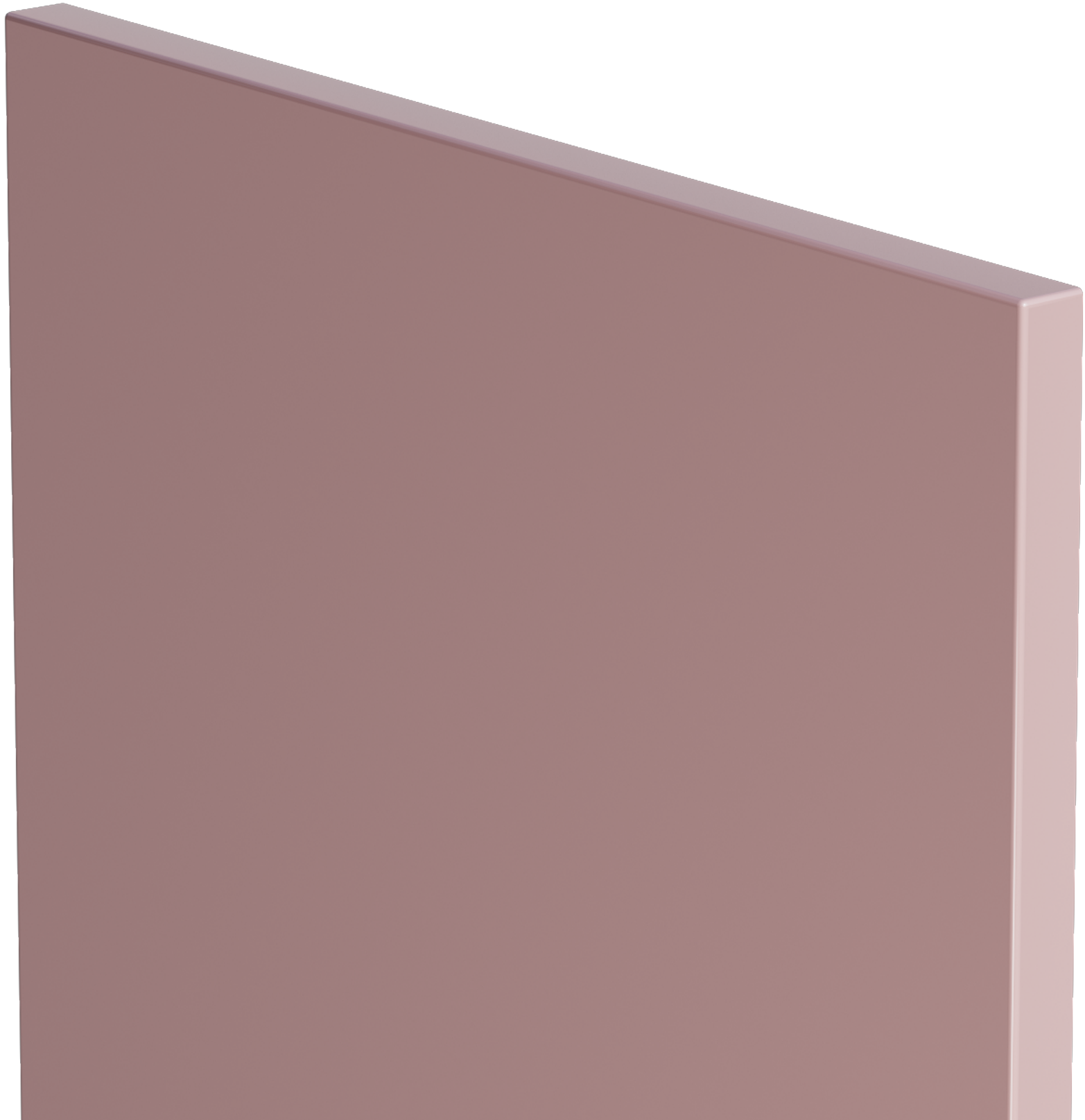




Фасады из МДФ

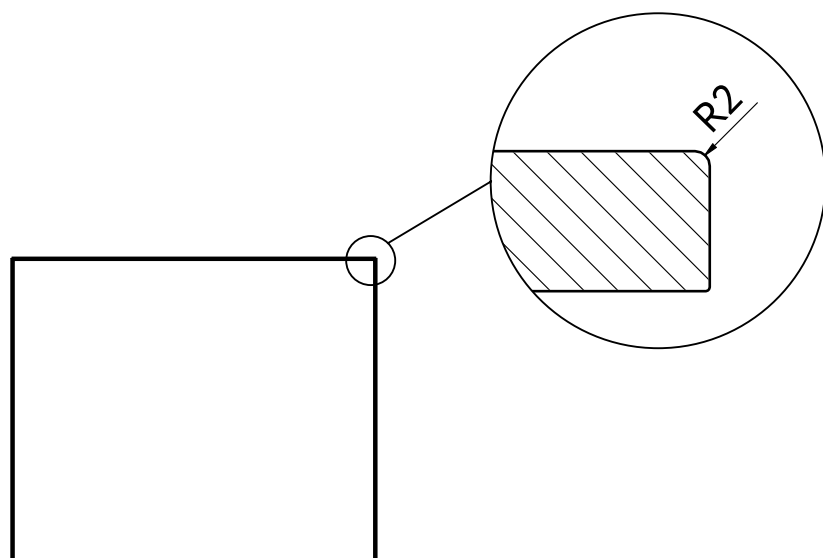
BLEND

ФАСАДЫ



ФАСАДЫ BLEND

Фасад BLEND (Бленд) – это прямой гладкий фасад из МДФ. Чистые линии, простая форма делают его идеальной основой для создания современных кухонь. Он прекрасно сочетается с прочими «кухонными ингредиентами»: разнообразной лицевой фурнитурой, фасадами других моделей, отлично комбинируется в разных цветах и фактурах.



ОСНОВНЫЕ ФАСАДЫ



Blend
U.1.P19

Материал: МДФ

Толщина: 10 мм, 16 мм, 19 мм, 25 мм

- 1 Покрытие:** эмаль акриловая
Поверхность: глянцевая, матовая, супер матовая
- 2 Покрытие:** эмаль полиуретановая
Поверхность: глянцевая, матовая
- 3 Покрытие:** 3D-экопластик CLASSIC
Покрытие: текстурированное, soft-touch
- 4 Покрытие:** 3D-экопластик MODERN
Поверхность: глянцевая, матовая, древесная, лофт

Тыльная сторона: белый ламинат или в цвет отделки

В одном изделии с одним цветом рекомендуется применять только один вид покрытия: эмаль акриловая, либо эмаль полиуретановая. Эти покрытия имеют разную технологию нанесения, поэтому один и тот же номер (код) цвета эмали в разных видах покрытия будет отличаться и цветом, и степенью матовости. Например, на полиуретановой эмали матовый лак выглядит более матовым, чем на акриловой.

BLEND

ФАСАДЫ

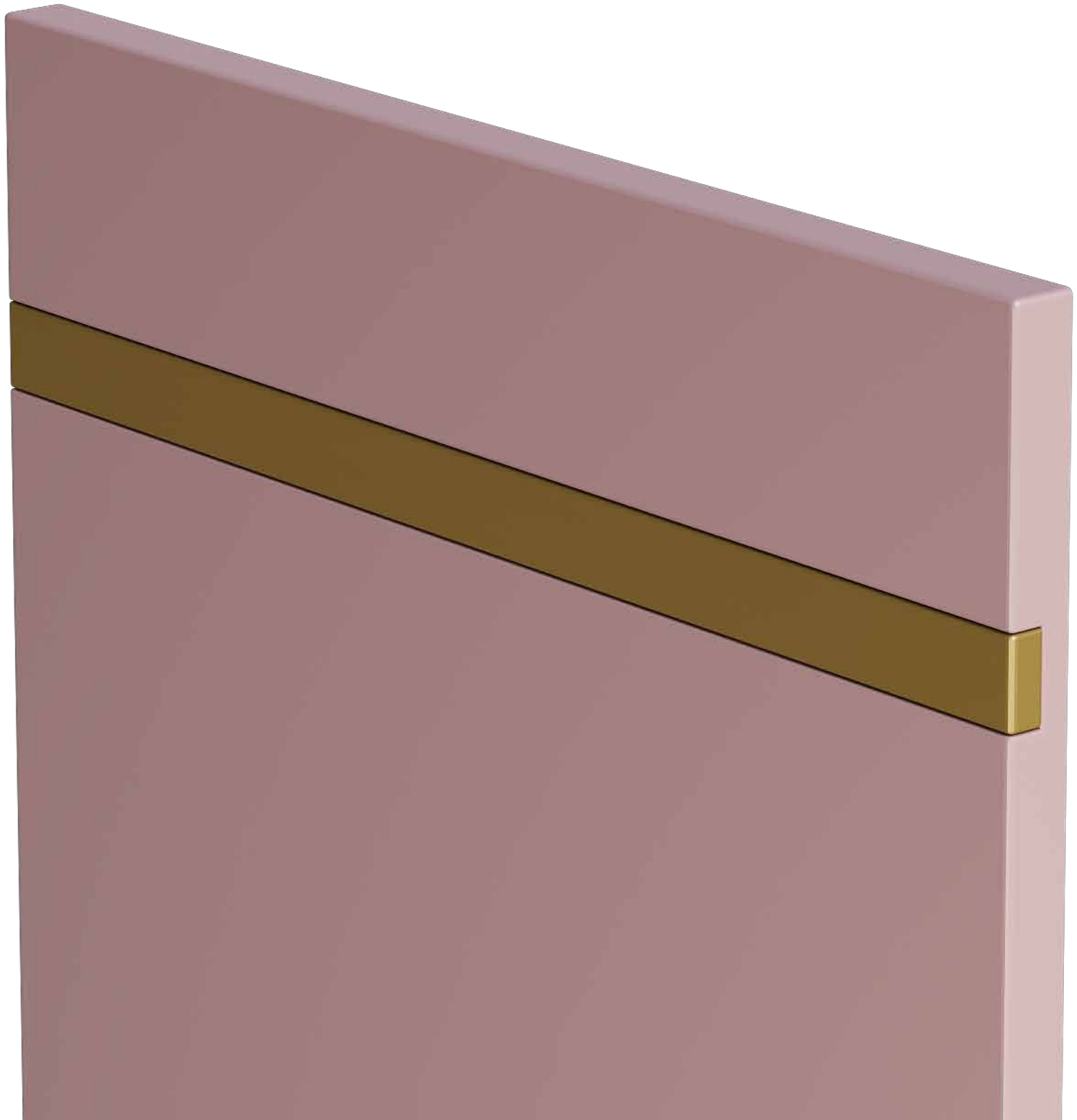




Фасады из МДФ

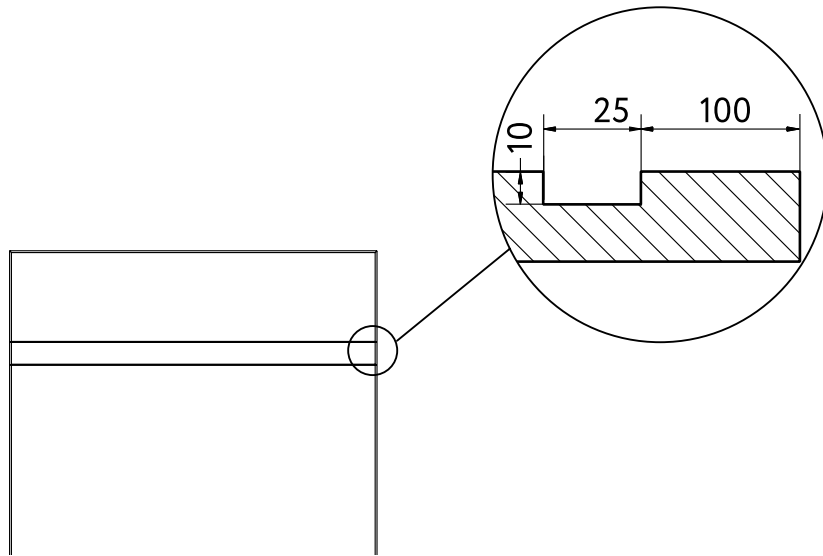
INLAY

ФАСАДЫ



ФАСАДЫ INLAY

Фасады INLAY (Инлэй) изготавливаются из МДФ 19 мм и окрашиваются акриловой эмалью. В панели двери сделана специальная выемка шириной 25 мм. Она заполняется шпоном натурального дуба или металлизированным лакокрасочным покрытием с глянцевым эффектом в цветах золото, медь, серебро, шампань. Акцентная линия проходит на расстоянии 100 мм от края, может размещаться вертикально или горизонтально.



Материал: МДФ

Толщина: 19 мм

Покрытие: эмаль акриловая

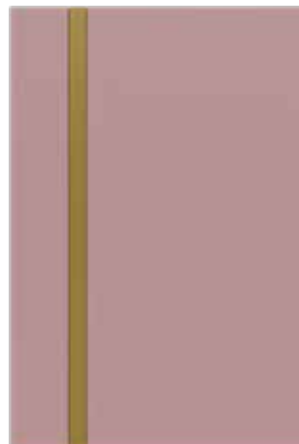
Поверхность: глянцевая, матовая, супер матовая

Тыльная сторона: белый ламинат или в цвет отделки

ОСНОВНЫЕ ФАСАДЫ



Inlay
Inlay.1.P19



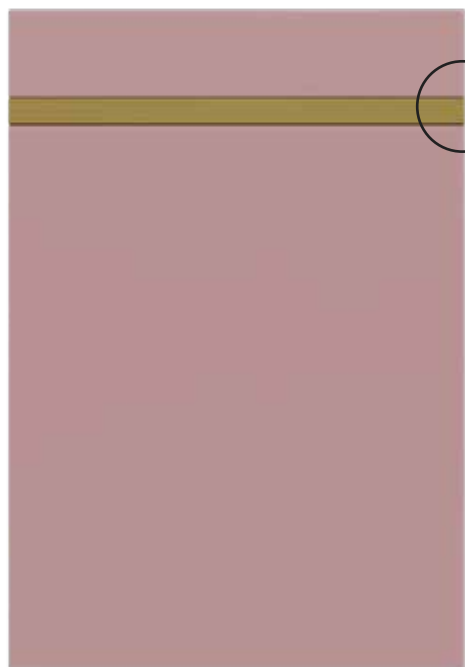
Inlay
Inlay.2.P19

НИЛАУ

ФАСАДЫ



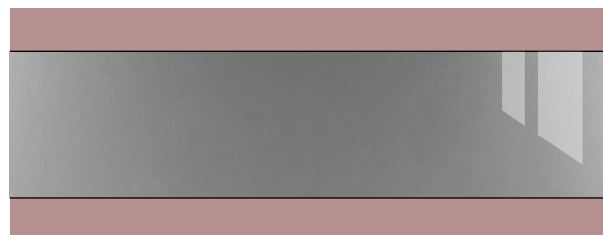
Вставка. Цветовая палитра



Золото, патина /
лак глянцевый



Медь, патина /
лак глянцевый



Серебро, патина /
лак глянцевый



Шампань, патина /
лак глянцевый

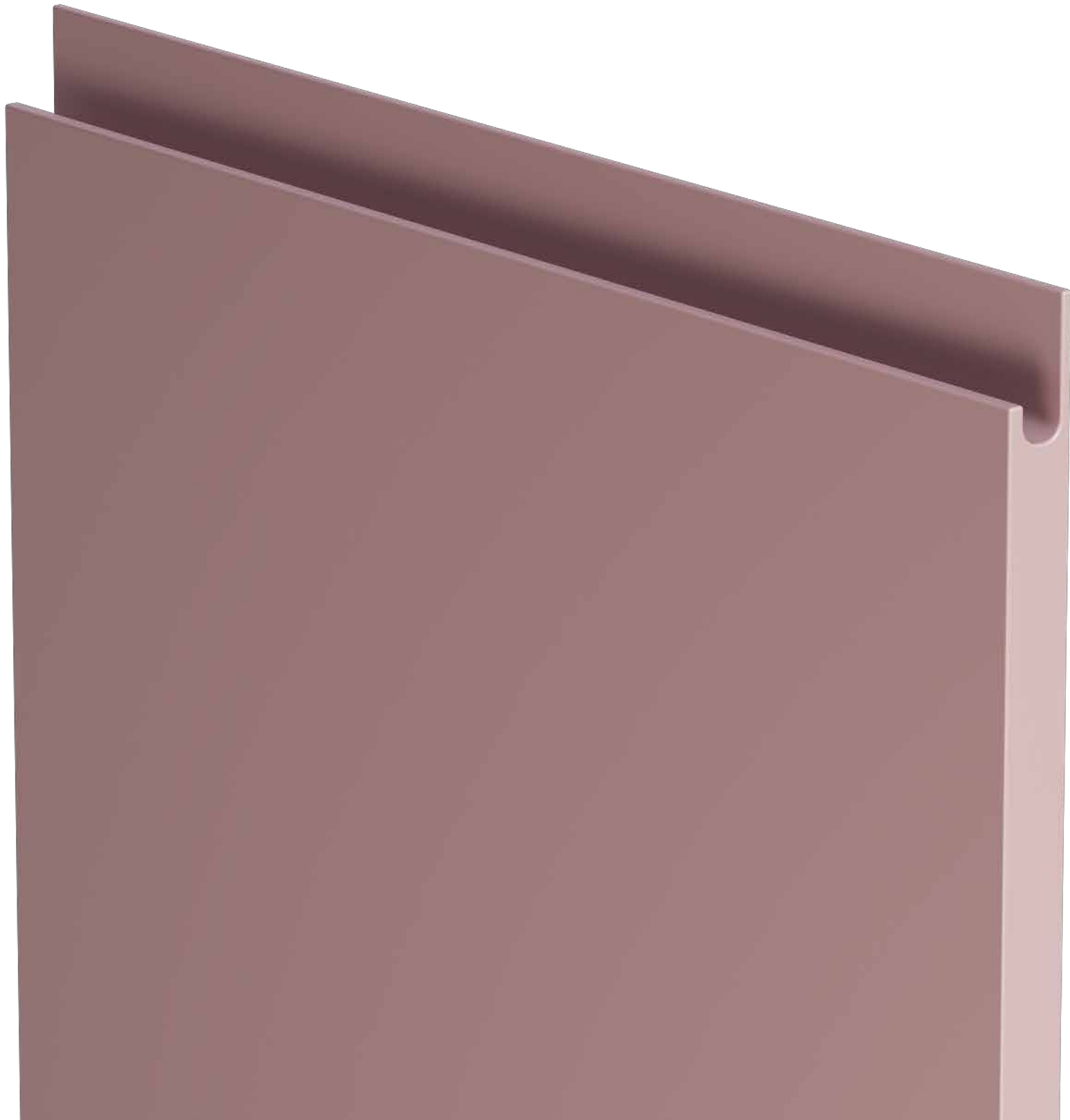


Шпон Vintage Oak (Дуб винтаж) /
лак супер матовый

Фасады из МДФ

INTU

ФАСАДЫ



ФАСАДЫ INTU

Фасады INTU (Инту) изготавливаются из МДФ толщиной 19 мм. Их особенность — интегрированная ручка — специальный паз, выполненный с помощью фрезеровки по одной из сторон фасада. Глубокий эргономичный вырез позволяет легко и комфортно открывать-закрывать двери.

Материал: МДФ

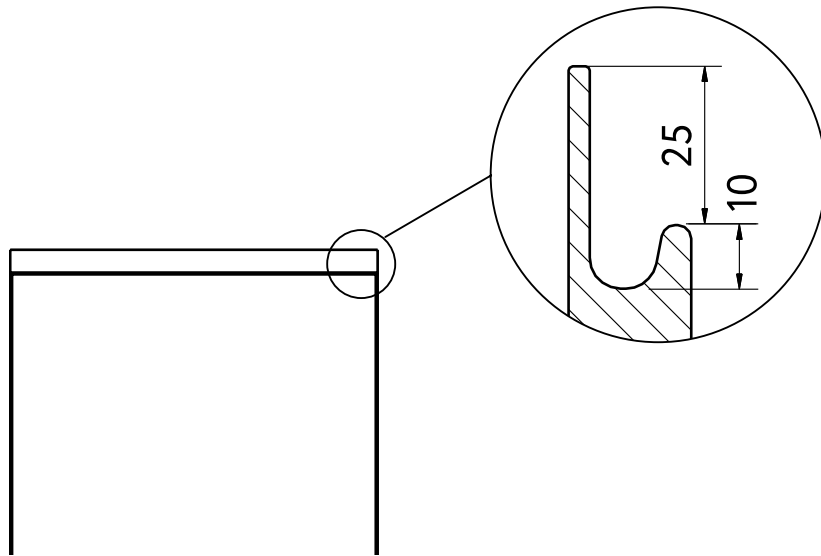
Толщина: 19 мм

1 **Покрытие:** эмаль акриловая
Поверхность: глянцевая, матовая, супер матовая

2 **Покрытие:** эмаль полиуретановая
Поверхность: глянцевая, матовая

Тыльная сторона: белый ламинат или в цвет отделки

В одном изделии с одним цветом рекомендуется применять только один вид покрытия: эмаль акриловая, либо эмаль полиуретановая. Эти покрытия имеют разную технологию нанесения, поэтому один и тот же номер (код) цвета эмали в разных видах покрытия будет отличаться и цветом, и степенью матовости. Например, на полиуретановой эмали матовый лак выглядит более матовым, чем на акриловой.



ОСНОВНЫЕ ФАСАДЫ



Intu
Intu.1.P19



Intu
Intu.2.P19

INTU

ФАСАДЫ

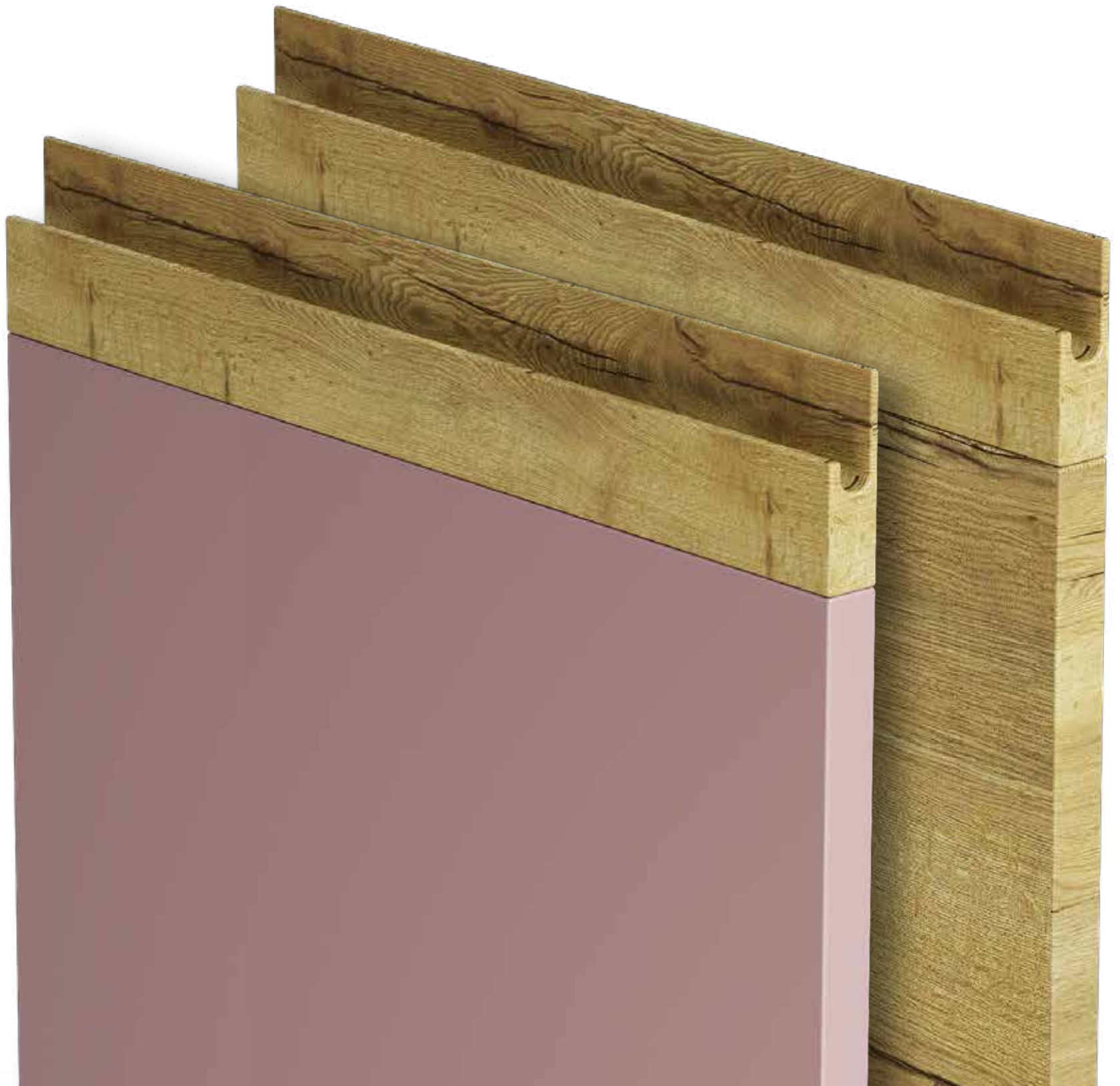




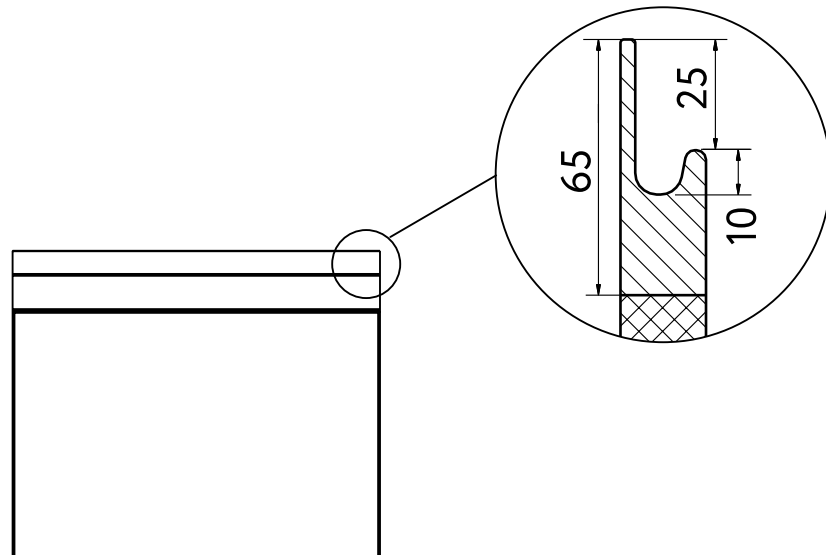
Фасады из МДФ

INTU WOOD

ФАСАДЫ



ФАСАДЫ INTU WOOD



Фасад INTU WOOD (Инту вуд) состоит из двух частей: панель из МДФ толщиной 19 мм, покрыта акриловой эмалью или шпоном, и интегрированная ручка из массива дуба по одной стороне двери. Ручку создают из заготовки цельной древесины, которую особым образом фрезеруют, придавая ей удобную эргономичную форму, затем облицовывают шпоном и защищаются матовым лаком.

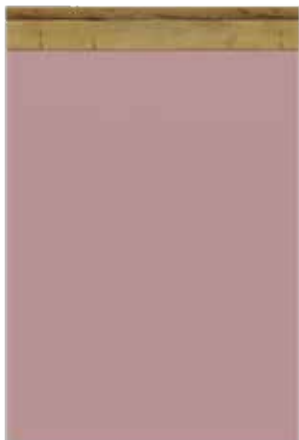
Материал: МДФ (панель), массив дуба (ручка)

Толщина: 19 мм

Покрытие: эмаль (панель) акриловая, шпон (панель, ручка)

Поверхность: текстурированная (панель, ручка), глянцевая (панель), супер матовая (панель), матовая (панель, ручка)

Тыльная сторона: белый ламинат, в цвет отделки



Intu Wood
IntuW.1.P19



Intu Wood
IntuW.2.P19

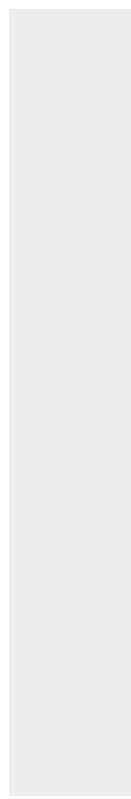
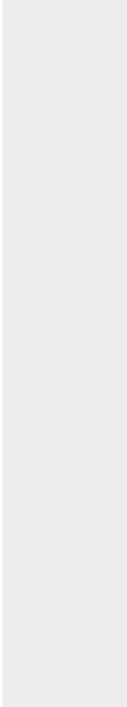


Intu Wood
IntuW.3.P19

INTU WOOD

ФАСАДЫ





Фасады из МДФ

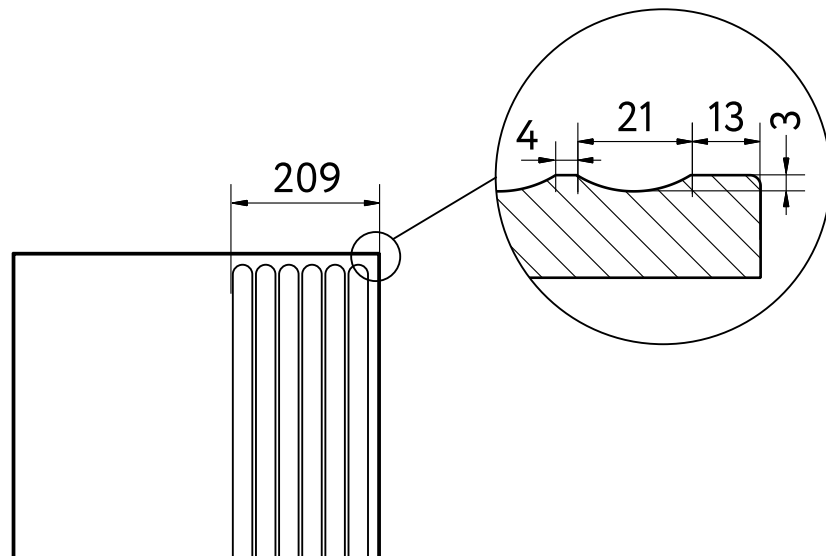
KANNI

ФАСАДЫ

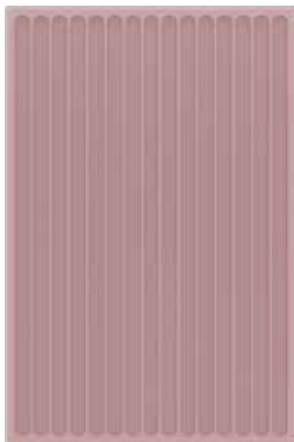


ФАСАДЫ KANNI

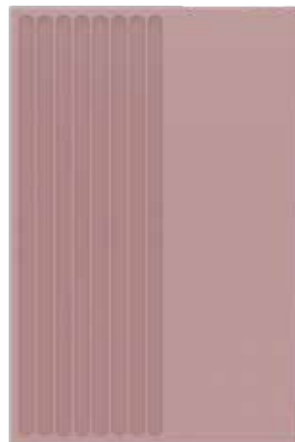
Фасады KANNI (Канни) изготавливаются из МДФ толщиной 19 мм. Рельефный декор выполнен с помощью фрезеровки. Рисунок представляет собой вертикальные каннелюры шириной 21 мм и глубиной всего 3 мм. Они расположены на расстоянии 4 мм друг от друга. В зависимости от варианта фасада, фрезеровка может быть сделана по всему полотну или его части.



ОСНОВНЫЕ ФАСАДЫ



Kanni
Kanni.1.P19*



Kanni
Kanni.2.P19



Kanni
Kanni.3.P19

Материал: МДФ

Толщина: 19 мм

1 **Покрытие:** эмаль акриловая
Поверхность: глянцевая, матовая, супер матовая

2 **Покрытие:** эмаль полиуретановая
Поверхность: матовая

3 **Покрытие:** 3D-экопластик CLASSIC
Покрытие: текстурированное, soft-touch

4 **Покрытие:** 3D-экопластик MODERN
Поверхность: глянцевая, матовая, древесная, лофт

Тыльная сторона: белый ламинат или в цвет отделки

В одном изделии с одним цветом рекомендуется применять только один вид покрытия: эмаль акриловая, либо эмаль полиуретановая. Эти покрытия имеют разную технологию нанесения, поэтому один и тот же номер (код) цвета эмали в разных видах покрытия будет отличаться и цветом, и степенью матовости. Например, на полиуретановой эмали матовый лак выглядит более матовым, чем на акриловой.

* Накладные ручки на фасад Kanni.1.P19 не устанавливаются. Используется механизм открывания Push to open (Пуш ту опэн) или система профилей GOLLA (Гола).

KANNI

ФАСАДЫ





Фасады из МДФ

ЛАТТИ

ФАСАДЫ



ФАСАДЫ LATTI

Фасад LATTI (Латти) классической филенчатой формы с обрамлением по периметру. Рамочная конструкция – имитация. Это рисунок, созданный с помощью фрезеровки на полотне МДФ толщиной 19 мм. Фасад единый, без вставок, с обратной стороны ровный. Широкий отступ 60 мм подчеркивает традиционный стиль модели. Рамка над центральной частью выступает всего на 4 мм – это смягчает классический образ, делая его современным.

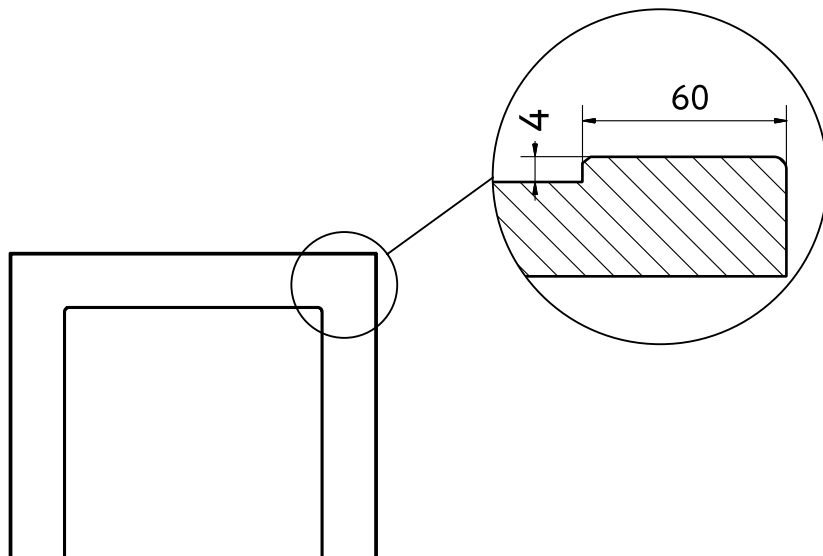
Материал: МДФ

Толщина: 19 мм

- 1 Покрытие:** эмаль акриловая
Поверхность: глянцевая, матовая, супер матовая
- 2 Покрытие:** эмаль полиуретановая
Поверхность: матовая
- 3 Покрытие:** 3D-экопластик MODERN
Поверхность: глянцевая, матовая, древесная, лофт

Тыльная сторона: белый ламинат или в цвет отделки

В одном изделии с одним цветом рекомендуется применять только один вид покрытия: эмаль акриловая, либо эмаль полиуретановая. Эти покрытия имеют разную технологию нанесения, поэтому один и тот же номер (код) цвета эмали в разных видах покрытия будет отличаться и цветом, и степенью матовости. Например, на полиуретановой эмали матовый лак выглядит более матовым, чем на акриловой.



ОСНОВНЫЕ ФАСАДЫ



Latti
Latti.1.P19

ЛАТТИ

ФАСАДЫ

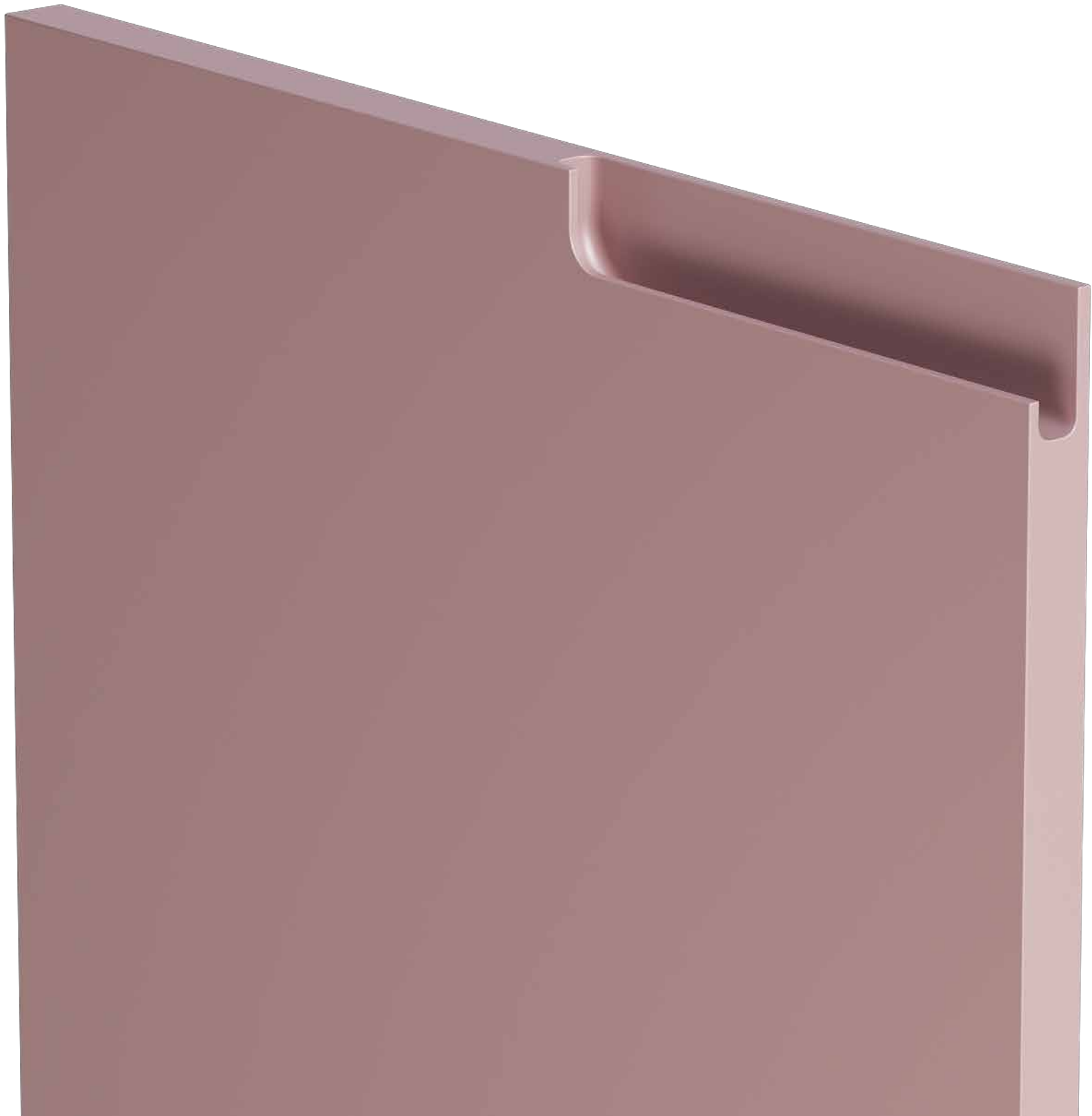




Фасады из МДФ

ONIT

ФАСАДЫ



ФАСАДЫ ONIT

Фасад ONIT (Онит) выполнен из МДФ 19 мм. Его особенность – простая форма и актуальная фрезерованная ручка. Ручка является важной частью дизайна – длину и расположение можно выбирать. Паз для открывания удобной эргономичной формы, открывать дверь легко и комфортно.

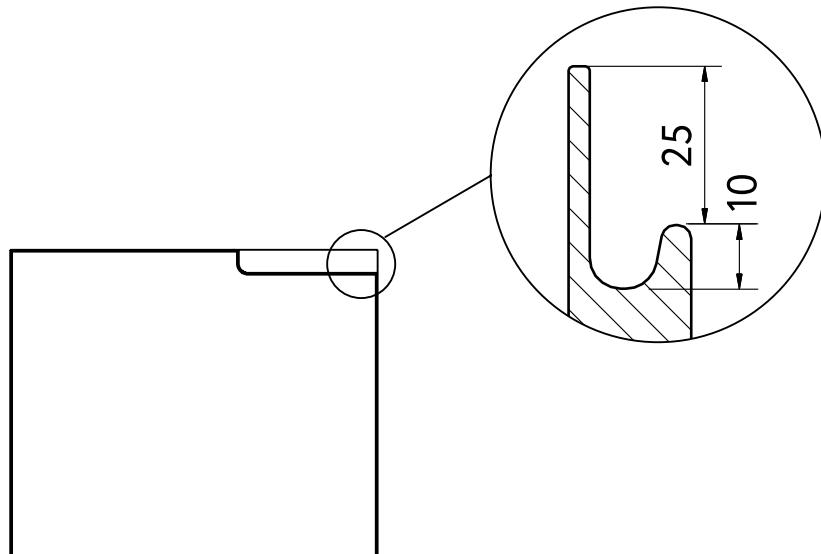
Материал: МДФ

Толщина: 19 мм

1 **Покрытие:** эмаль акриловая
Поверхность: глянцевая, матовая, супер матовая

2 **Покрытие:** эмаль полиуретановая
Поверхность: глянцевая, матовая

Тыльная сторона: белый ламинат или в цвет отделки



ОСНОВНЫЕ ФАСАДЫ



Onit
Onit.1.P19



Onit
Onit.2.P19



Onit
Onit.3.P19



Onit
Onit.4.P19

В одном изделии с одним цветом рекомендуется применять только один вид покрытия: эмаль акриловая, либо эмаль полиуретановая. Эти покрытия имеют разную технологию нанесения, поэтому один и тот же номер (код) цвета эмали в разных видах покрытия будет отличаться и цветом, и степенью матовости. Например, на полиуретановой эмали матовый лак выглядит более матовым, чем на акриловой.



ОНТ

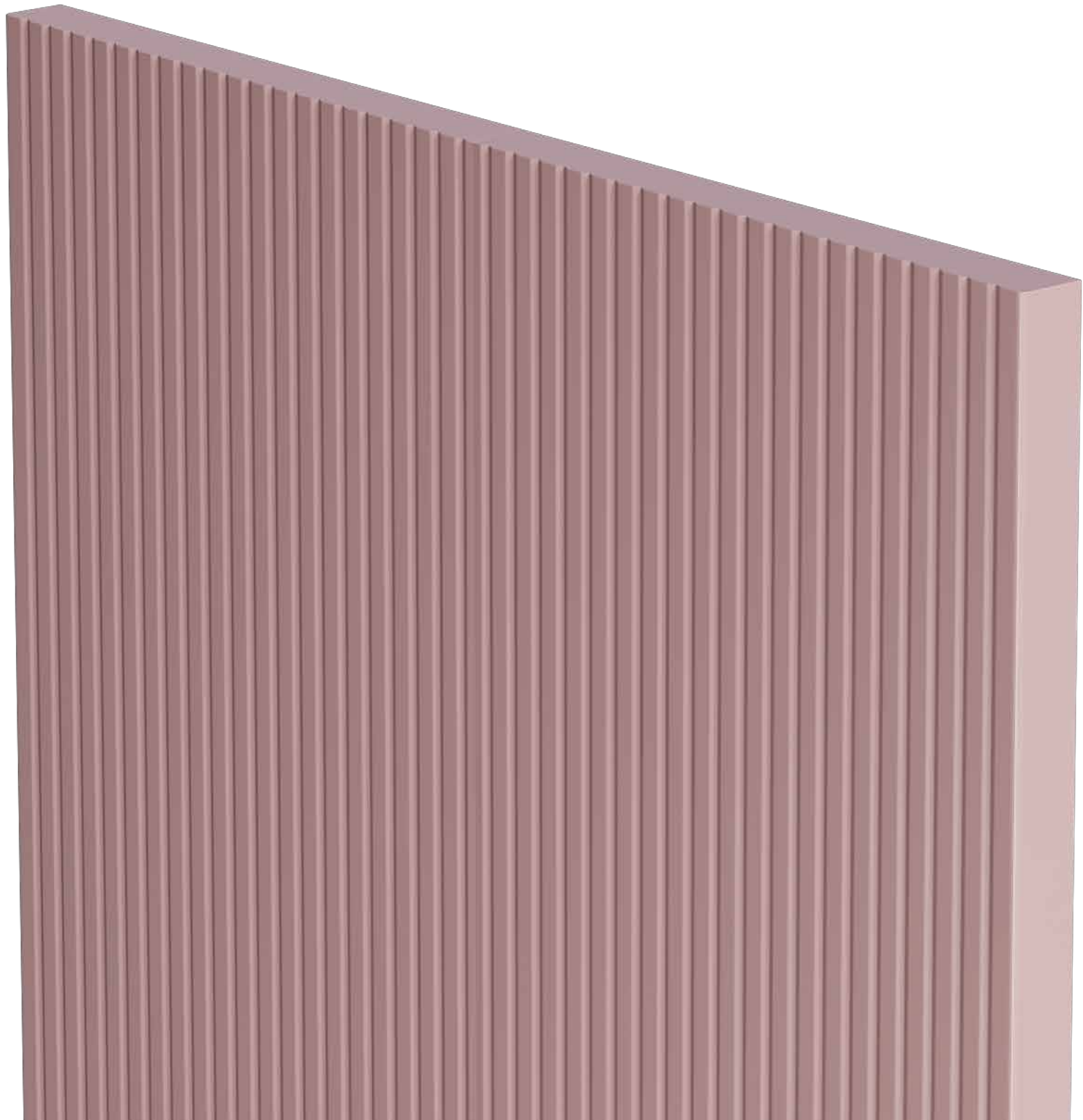
ФАСАДЫ



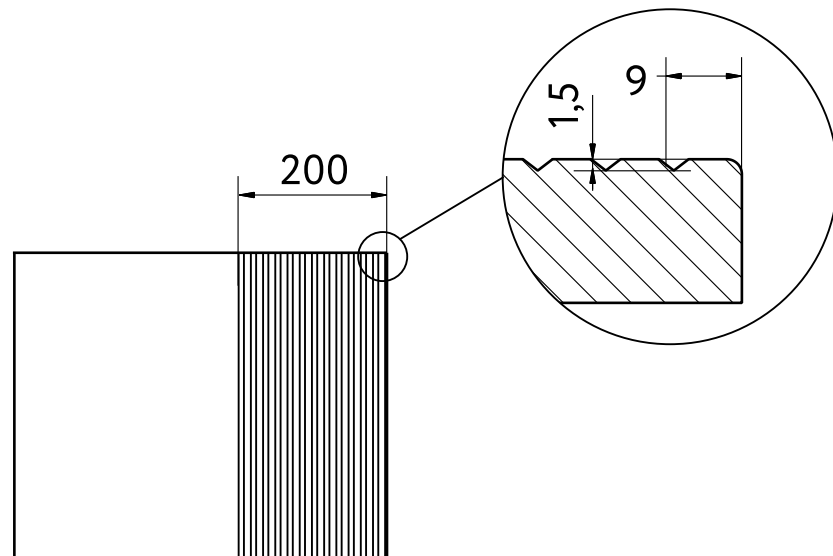
Фасады из МДФ

RIFA

ФАСАДЫ



ФАСАДЫ RIFA



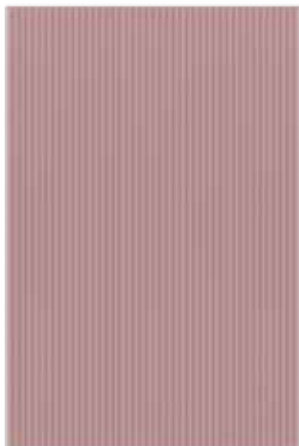
Фасад RIFA (Рифа) – пример актуальной рифленой геометрии. Выполнен он из МДФ толщиной 19 мм. Поверхность украшена тонкими вертикальными линиями фрезеровки шириной около 4 мм. Их глубина – всего 1,5 мм – это смягчает рисунок, делая его более плавным и гармоничным. Шаг между линиями – 9 мм. Фрезеровка может идти по всему полотну или его части.

Материал: МДФ

Толщина: 19 мм

- 1 Покрытие:** эмаль акриловая
Поверхность: глянцевая, матовая, супер матовая
 - 2 Покрытие:** эмаль полиуретановая
Поверхность: матовая
 - 3 Покрытие:** 3D-экопластик CLASSIC
Покрытие: текстурированное, soft-touch
 - 4 Покрытие:** 3D-экопластик MODERN
Поверхность: глянцевая, матовая, древесная, лофт
- Тыльная сторона:** белый ламинат или в цвет отделки

ОСНОВНЫЕ ФАСАДЫ



Rifa
Rifa.1.P19*



Rifa
Rifa.2.P19

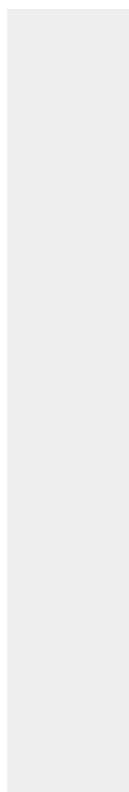
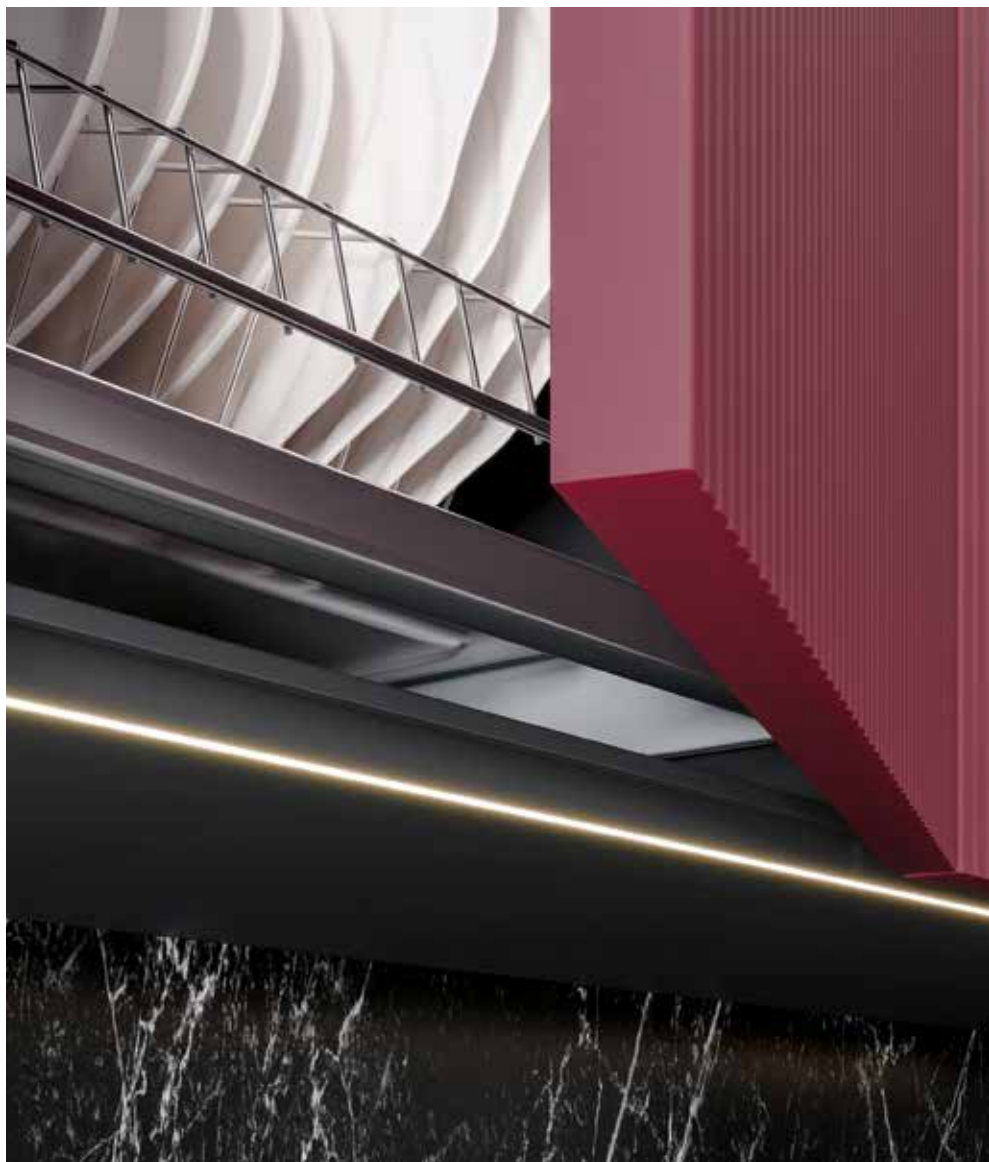
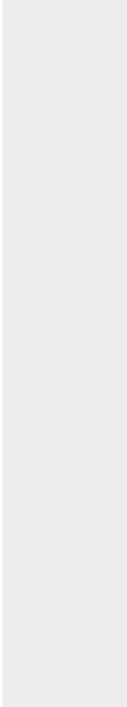
В одном изделии с одним цветом рекомендуется применять только один вид покрытия: эмаль акриловая, либо эмаль полиуретановая. Эти покрытия имеют разную технологию нанесения, поэтому один и тот же номер (код) цвета эмали в разных видах покрытия будет отличаться и цветом, и степенью матовости. Например, на полиуретановой эмали матовый лак выглядит более матовым, чем на акриловой.

* Накладные ручки на фасад Rifa.1.P19 не устанавливаются. Используется механизм открывания Push to open (Пуш ту опэн) или система профилей GOLA (Гола).

RIFA

ФАСАДЫ

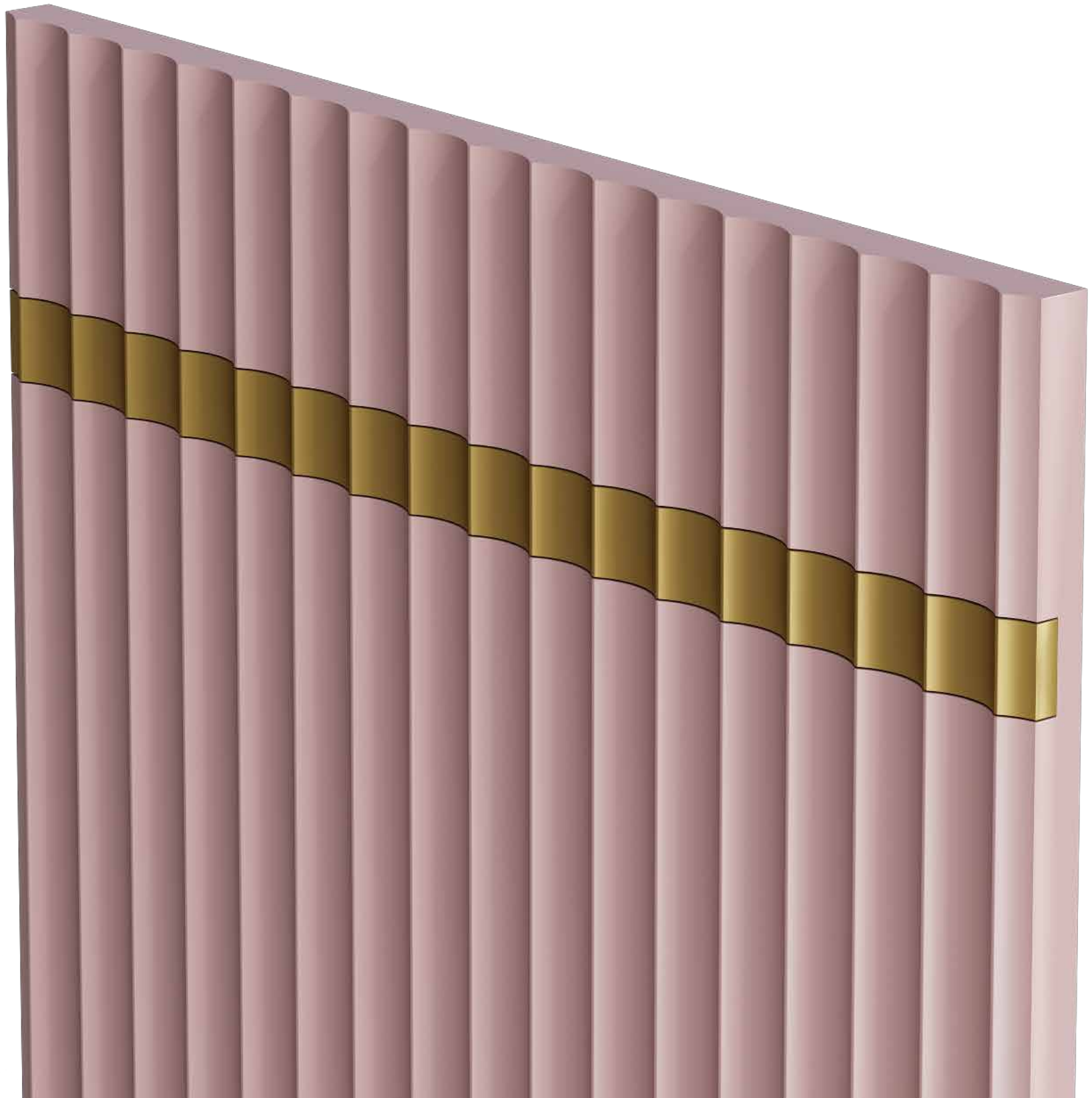




Фасады из МДФ

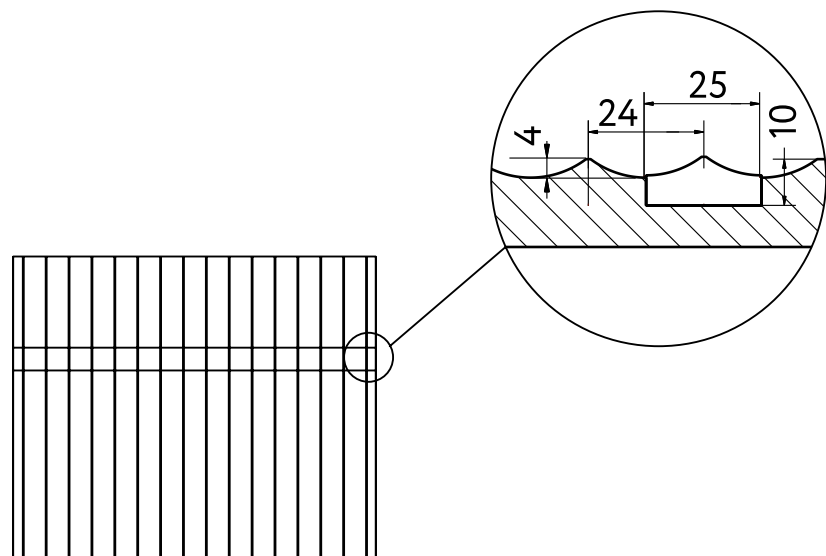
VERTA

ФАСАДЫ



ФАСАДЫ VERTA

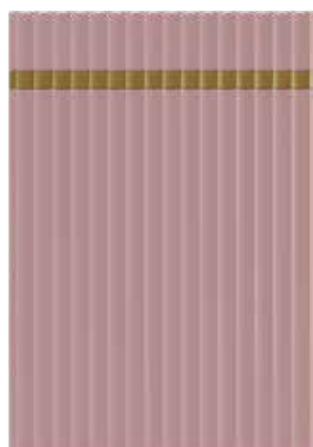
Для производства фасадов VERTA (Вёрта) используется МДФ 19 мм. Вертикальный рисунок на поверхности волнообразный, выполнен с помощью фрезеровки. На расстоянии 100 мм от края фасада проходит контрастная линия толщиной 25 мм. Она может располагаться вертикально, горизонтально или вообще отсутствовать. Линия представляет собой вставку из металлизированного лакокрасочного материала глубиной 10 мм. Доступны 4 цвета глянцевой отделки: золото, медь, серебро, шампань.



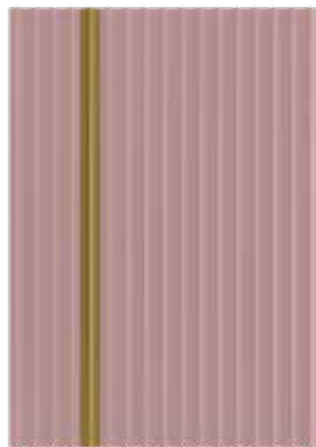
ОСНОВНЫЕ ФАСАДЫ



Verta
Verta.1.P19



Verta
Verta.2.P19



Verta
Verta.3.P19

Материал: МДФ

Толщина: 19 мм

- 1 Покрытие:** эмаль акриловая
Поверхность: глянцевая, матовая, супер матовая
 - 2 Покрытие:** эмаль полиуретановая – только для фасада Verta.1
Поверхность: матовая
 - 3 Покрытие:** 3D-экопластик CLASSIC – только для фасада Verta.1
Покрытие: текстурированное, soft-touch
 - 4 Покрытие:** 3D-экопластик MODERN
Поверхность: глянцевая, матовая, древесная, лофт
- Тыльная сторона:** белый ламинат или в цвет отделки

В одном изделии с одним цветом рекомендуется применять только один вид покрытия: эмаль акриловая, либо эмаль полиуретановая. Эти покрытия имеют разную технологию нанесения, поэтому один и тот же номер (код) цвета эмали в разных видах покрытия будет отличаться и цветом, и степенью матовости. Например, на полиуретановой эмали матовый лак выглядит более матовым, чем на акриловой.

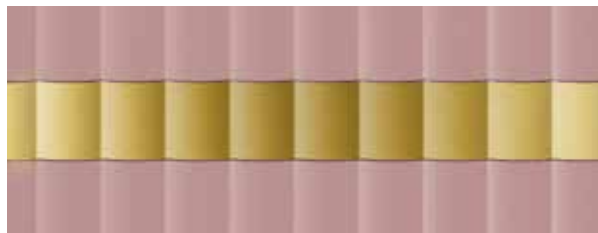
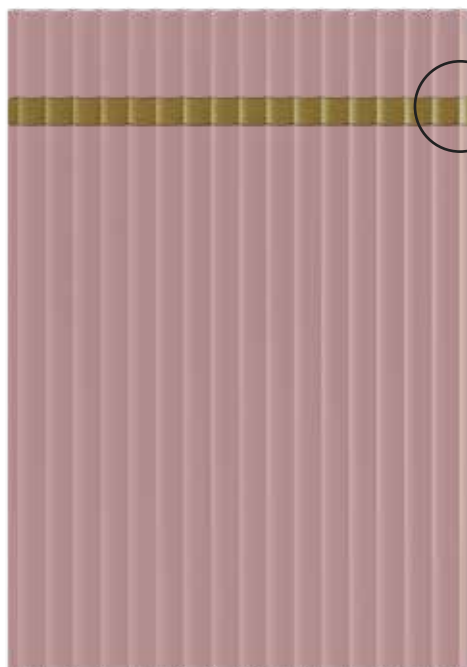
* Накладные ручки на фасады VERTA не устанавливаются. Используется механизм открывания Push to open (Пуш ту опэн).

VERTA

ФАСАДЫ



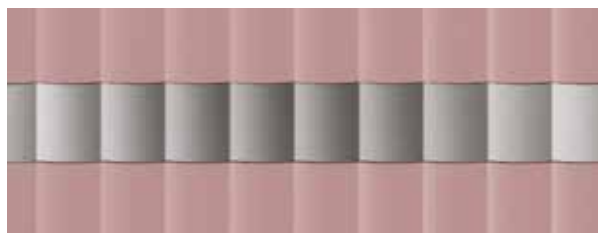
Вставка. Цветовая палитра



Золото, патина /
лак глянцевый



Медь, патина /
лак глянцевый



Серебро, патина /
лак глянцевый



Шампань, патина /
лак глянцевый

Фасады МДФ Шпона

BRUT WOOD

ФАСАДЫ



ФАСАДЫ BRUT WOOD

Фасады BRUT WOOD (Брут вуд) – это премиальные панели в отделке из натурального шпона. Их отличает брутальная фактура и приятные оттенки. Шпон - отличная альтернатива массиву дерева. Он эстетичнее – для облицовки выбираются самые красивые участки породы. И практичнее – устойчив к перепадам температуры и не подвержен деформации. В фасадах используется европейский шпон толщиной до 1,8 мм. Для долговечности покрытия, его защиты от влаги и грязи используется лак.

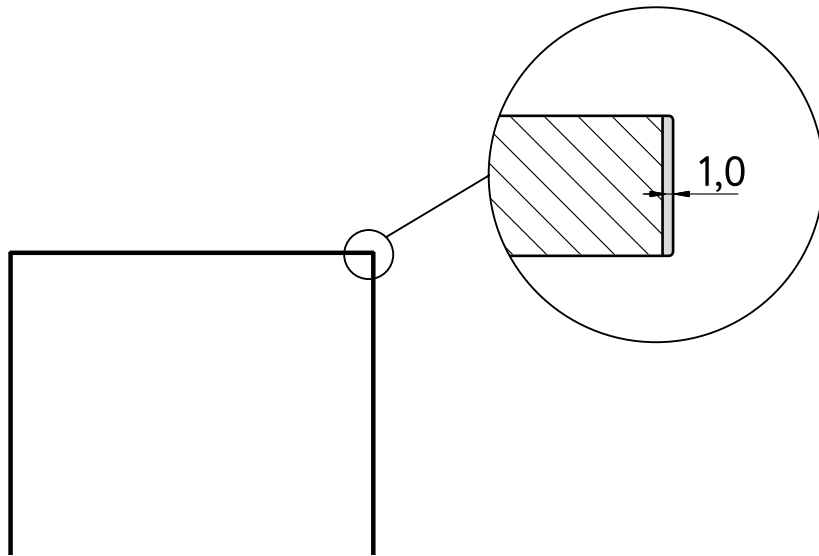
Материал: МДФ

Толщина: 19,5 мм

Покрытие: шпон дуба

Поверхность: текстурированная, матовая

Тыльная сторона: в цвет отделки



ОСНОВНЫЕ ФАСАДЫ



Brut Wood
Brut Wood U.11.P19

ЦВЕТОВАЯ ПАЛИТРА



Vintage Oak
Дуб Винтаж

Фасады МДФ Шпона

BLEND WOOD

ФАСАДЫ



ФАСАДЫ BLEND WOOD

Мультишпон завоевывает все большую популярность, и обладает определенными достоинствами, среди которых равномерный цвет и рисунок, разнообразные оттенки и текстуры.

Шпон реконструирован из натуральной древесины по технологии файн-лайн. Используется основа МДФ+мультишпон. Толщина мультишпона 0,6 мм.

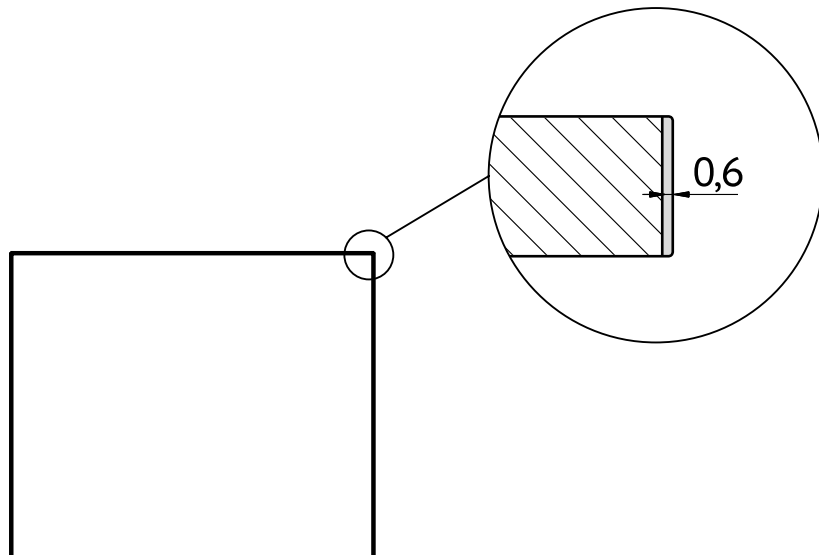
Материал: МДФ

Толщина: 10 мм, 16 мм, 19 мм

Покрытие: мультишпон

Поверхность: матовый открытые поры, матовый закрытые поры, глянцевый

Тыльная сторона: по умолчанию белая ламинированная, в цвет отделки



ОСНОВНЫЕ ФАСАДЫ



Blend Wood
Blend Wood U.11.P19

Фасады из ЛДСП

JUST

ФАСАДЫ



ФАСАДЫ JUST

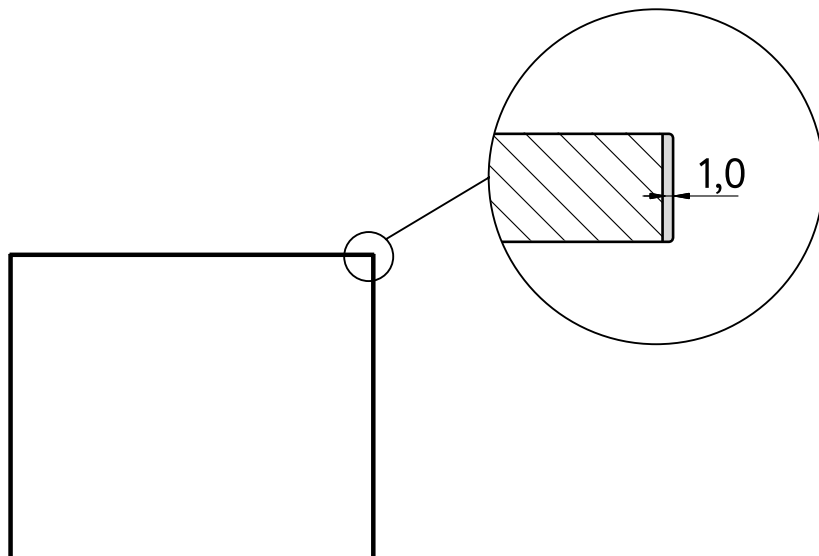
Фасад JUST (Джаст) выполнен из австрийского ЛДСП EGGER. Это лаконичные прямые панели, известные своими великолепными поверхностями и качеством. Материал экологически безопасен, соответствует европейским стандартам и имеет класс эмиссии E1. Фасады JUST (Джаст) устойчивы к перепадам температуры и влажности воздуха, по периметру надежно защищены пластиковой кромкой от влаги и пара.

Материал: ЛДСП

Толщина: 16 мм

Поверхность: текстурированная, матовая

Тыльная сторона: в цвет отделки



ОСНОВНЫЕ ФАСАДЫ



Just



Just

ДОПОЛНИТЕЛЬНЫЕ ФАСАДЫ

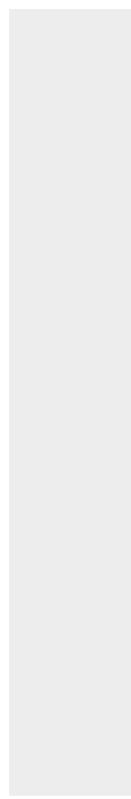
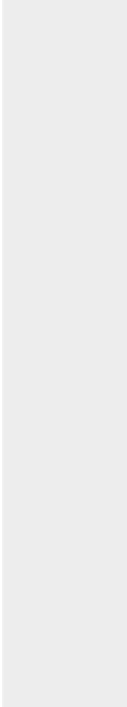


Edge

JUST

ФАСАДЫ

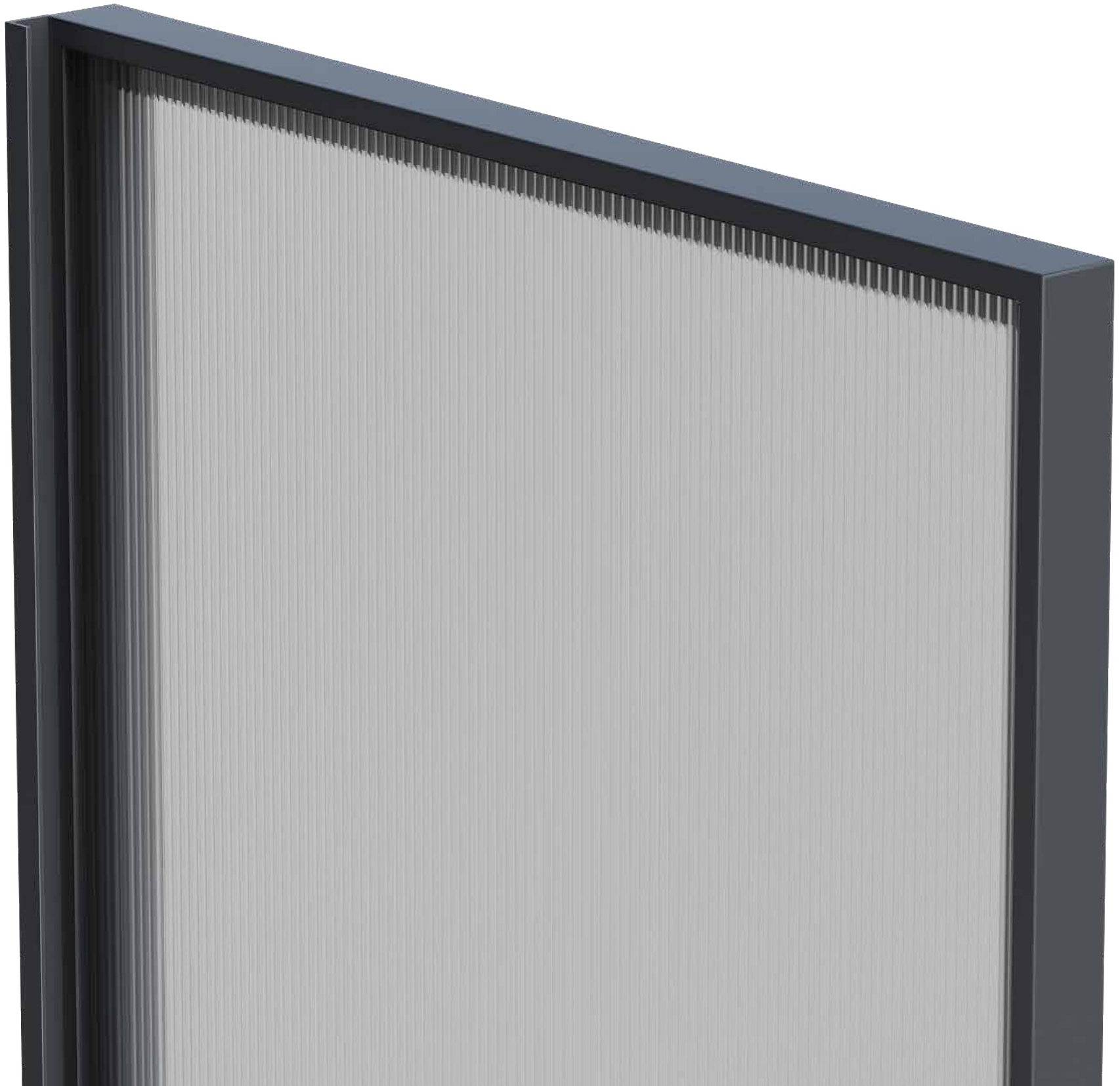




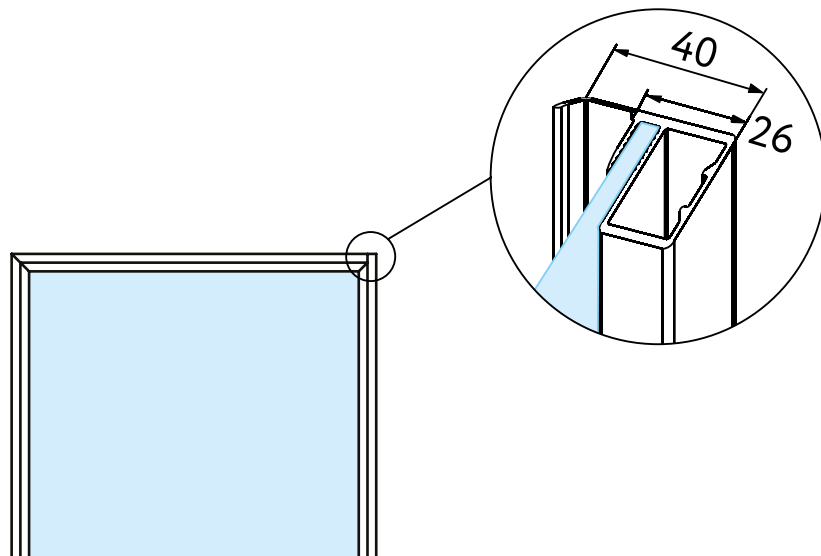
Фасады алюминиевые

EDGE / EDGE MAX

ФАСАДЫ



ФАСАДЫ EDGE/ EDGE MAX



Фасады EDGE (Эдж) – эксклюзивное решение для оформления витринных шкафов. Их уникальность – невидимые петли. Крепления дверей скрыты и незаметны за стеклом – красиво снаружи и внутри. В фасадах используется тонкая алюминиевая рамка с внешней толщиной всего 5 мм. На выбор три цвета профиля и более десятка вариантов вставок: прозрачное, матовое, тонированное и рельефное стекло.

Материал: алюминиевый профиль

Покрытие: порошковая краска

Толщина: 26 мм

Поверхность: матовая

Вставка: стекло из ассортимента

ОСНОВНЫЕ ФАСАДЫ



Edge
С вертикальной ручкой

ВАРИАНТЫ ЦВЕТОВ



Edge/Edge Max
Черный матовый



Edge/Edge Max
Черный крацованный



Edge/Edge Max
Золото крацованное



Edge
Серебро матовое



Фасады алюминиевые

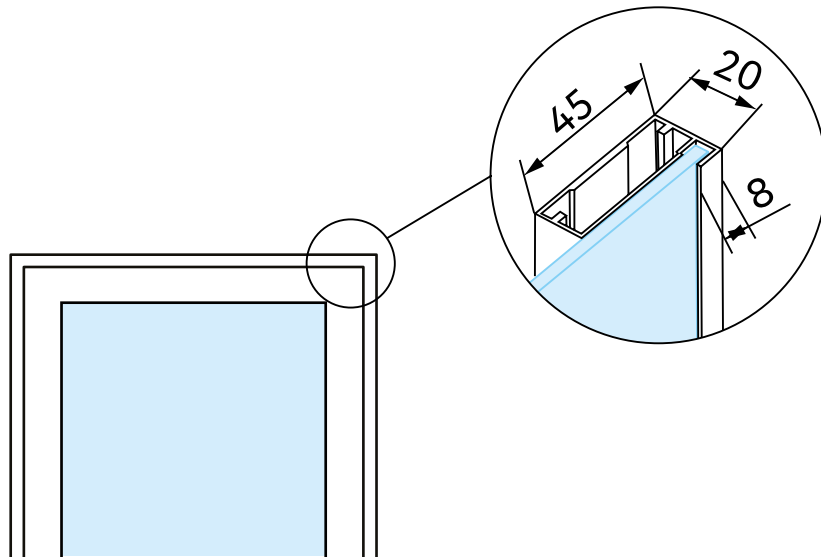
298

ФАСАДЫ



ФАСАДЫ 298

Мебельные фасады из алюминия долговечны и значительно расширяют возможности для дизайна интерьеров. Широкие, акцентные алюминиевые рамки отличаются прочностью, лёгкостью ухода, безопасностью и невероятным внешним видом.



Материал: алюминиевый профиль
Покрытие: анодированное покрытие или порошковая покраска
Толщина: 20 мм
Ширина: 45 мм
Видимая часть: 8 мм
Поверхность: матовая или белый глянец
Вставка: стекло из ассортимента

ОСНОВНЫЕ ФАСАДЫ



Профиль 298

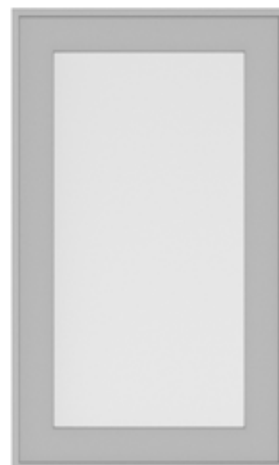
ВАРИАНТЫ ЦВЕТОВ



Профиль 298
Черный матовый



Профиль 298
Золото матовая



Профиль 298
Серебро матовое



Профиль 298
Белый глянец

298

ФАСАДЫ





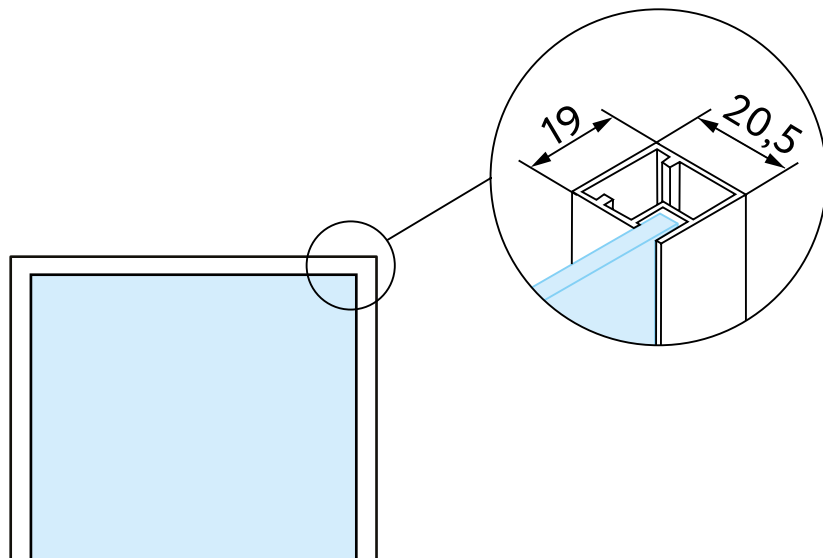
Фасады алюминиевые

831

ФАСАДЫ



ФАСАДЫ 831



Узкий рамочный профиль 831 для распашных фасадов со стеклянными или зеркальными вставками — прекрасный вариант для создания элегантного и современного дизайна помещения.

Фасады из алюминия не деформируются со временем, долговечны и не подвержены негативному воздействию повышенной влажности.

Материал: алюминиевый профиль

Покрытие: анодированное, полированное покрытие

Толщина: 20,5 мм

Ширина: 19 мм

Видимая часть: 19 мм

Поверхность: крацованная

Вставка: стекло из ассортимента

ОСНОВНЫЕ ФАСАДЫ



Профиль 831

ВАРИАНТЫ ЦВЕТОВ



Профиль 831
Черный крацованный



Профиль 831
Золото крацованное



Профиль 831
Серебро крацованное

831

ФАСАДЫ





Фасады алюминиевые

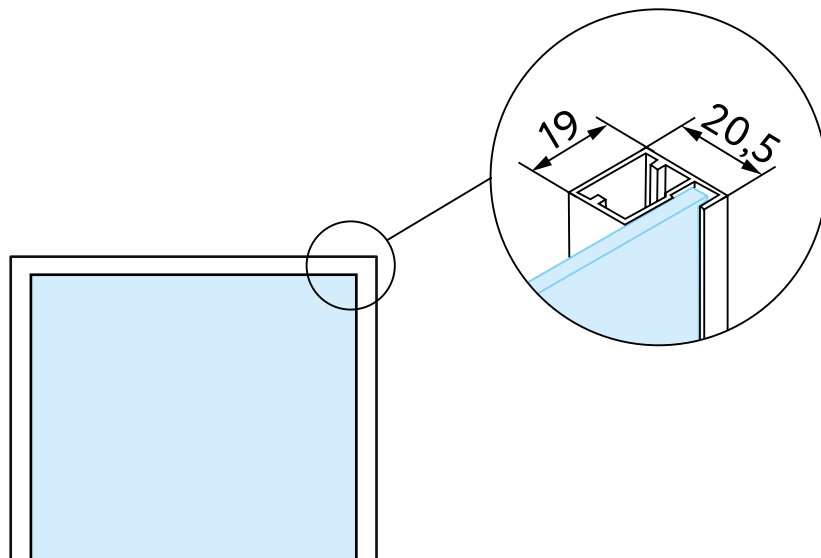
832

ФАСАДЫ



ФАСАДЫ 832

Узкий рамочный профиль 832 для распашных фасадов - современный лаконичный дизайн в соответствии с актуальными трендами.
Алюминий - экологически чистый материал, прост в уходе.
Надежная защита края фасадов от повреждения и сколов.



Материал: алюминиевый профиль
Покрытие: анодированное, полированное покрытие
Толщина: 20,5 мм
Ширина: 19 мм
Видимая часть: 6 мм
Поверхность: крацованная
Вставка: стекло из ассортимента

ОСНОВНЫЕ ФАСАДЫ



Профиль 832

ВАРИАНТЫ ЦВЕТОВ



Профиль 832
Черный крацованный



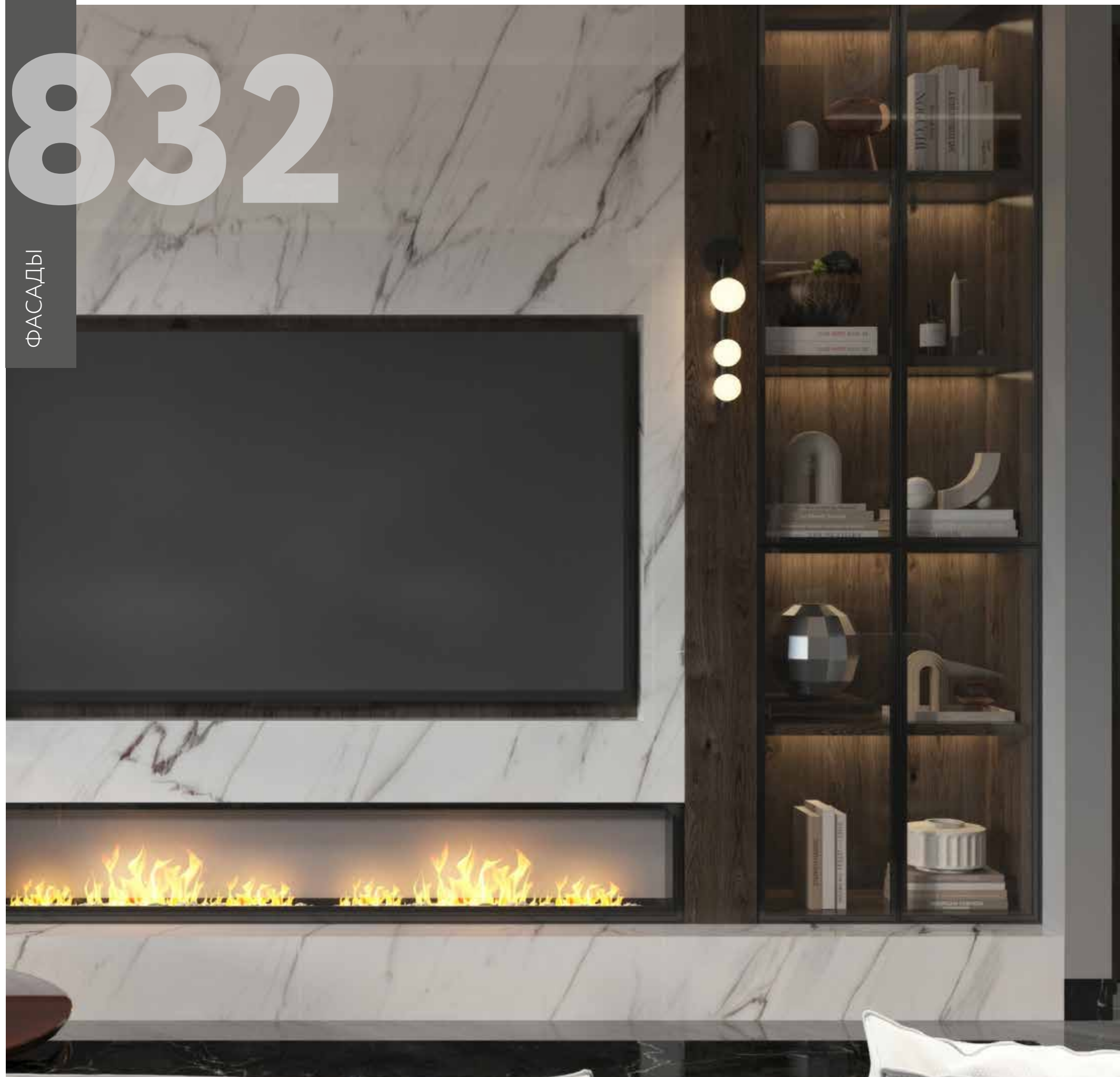
Профиль 832
Золото крацованное

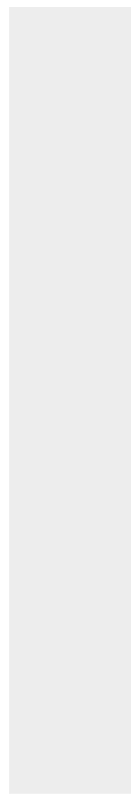
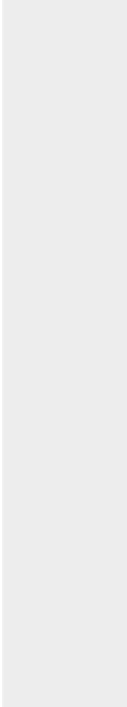


Профиль 832
Серебро крацованное

832

ФАСАДЫ





Фасады алюминиевые

834

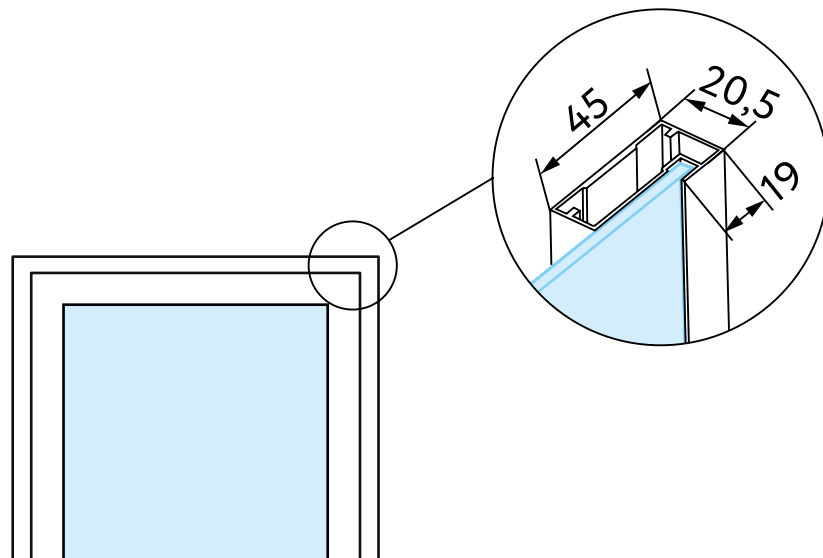
ФАСАДЫ



ФАСАДЫ 834

Широкий рамочный профиль 834 возможно использовать как в корпусах кухонных гарнитуров, так и в шкафах большой высоты!

На профиле 834 прекрасно крепится дополнительная накладная ручка различного дизайна.



Материал: алюминиевый профиль

Покрытие: анодированное, полированное покрытие

Толщина: 20,5 мм

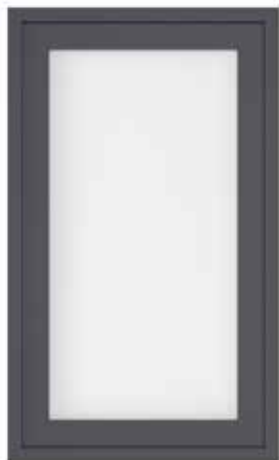
Ширина: 45 мм

Видимая часть: 6 мм

Поверхность: крацованная

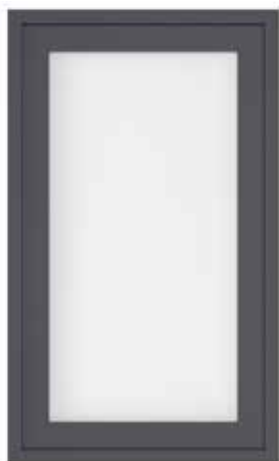
Вставка: стекло из ассортимента

ОСНОВНЫЕ ФАСАДЫ

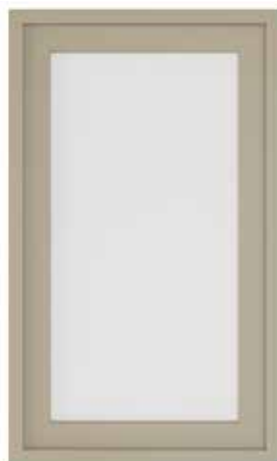


Профиль 834

ВАРИАНТЫ ЦВЕТОВ



Профиль 834
Черный крацованный



Профиль 834
Золото крацованное



Профиль 834
Серебро крацованное

834

ФАСАДЫ





Фасады алюминиевые

INTUIT

ФАСАДЫ

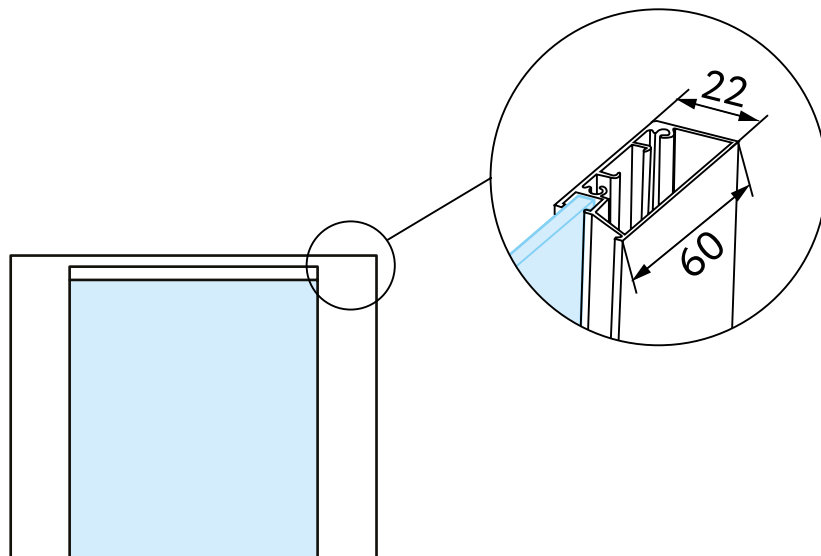


ФАСАДЫ INTUIT

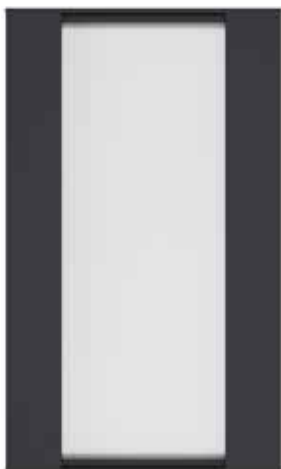
Широкий вертикальный профиль с интегрированной ручкой благородного черного цвета дает акцент на мебельные фасады, структурирует пространство, задает строгую эстетику форм.

Прекрасное решение для мебели без видимой лицевой фурнитуры.

Система **INTUIT** имеет 5 готовых размеров горизонтальных профилей, которые позволяют изготовить фасады популярной ширины: **300 мм, 400 мм, 450 мм, 600 мм, 900 мм**

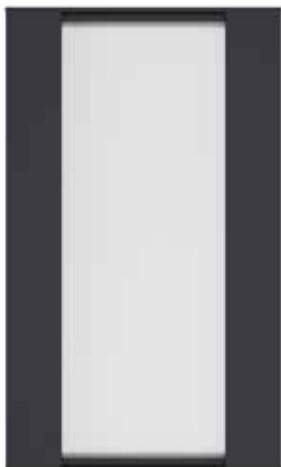


ОСНОВНЫЕ ФАСАДЫ



Профиль INTUIT

ВАРИАНТЫ ЦВЕТОВ



Профиль INTUIT
Черный матовый

Материал: алюминиевый профиль
Покрытие: анодированное покрытие
Толщина: 22 мм
Ширина: 60 мм
Поверхность: матовая
Вставка: стекло из ассортимента

INTUIT

ФАСАДЫ





Фасады алюминиевые

ASPECT

ФАСАДЫ



ФАСАДЫ ASPECT

Вертикальный профиль с накладной ручкой в сочетании с узким горизонтальным профилем позволяет сделать рамочный фасад актуальным в интерьере с элементами минимализма.

Элегантная накладная ручка.

Система ASPECT имеет 5 готовых размеров горизонтальных профилей, которые позволяют изготовить фасады популярной ширины: **300 мм, 400 мм, 450 мм, 600 мм, 900 мм.** ASPECT 45° - состоит из широкого профиля как вертикально, так и горизонтально, что позволяет изготавливать фасад с шагом в 1 мм.

Материал: алюминиевый профиль

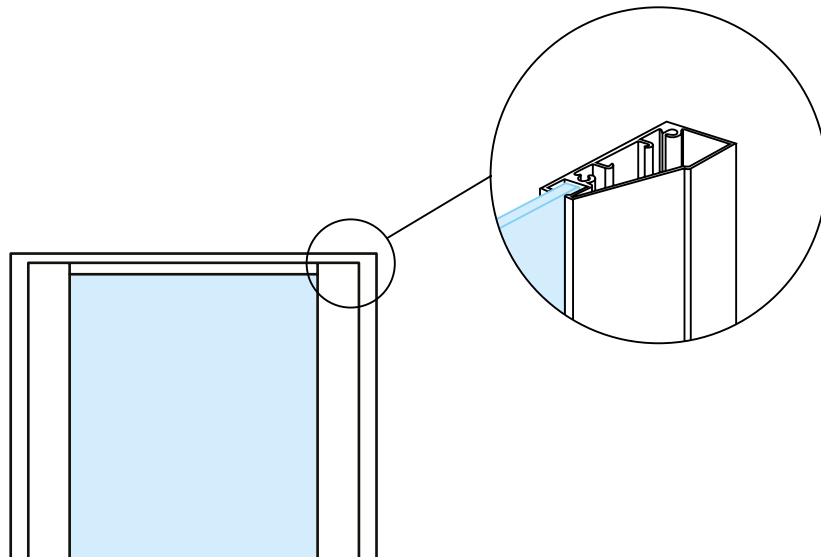
Покрытие: анодированное покрытие

Толщина: 22 мм

Ширина: 51/19 мм

Поверхность: матовая крацованная

Вставка: стекло из ассортимента



ОСНОВНЫЕ ФАСАДЫ

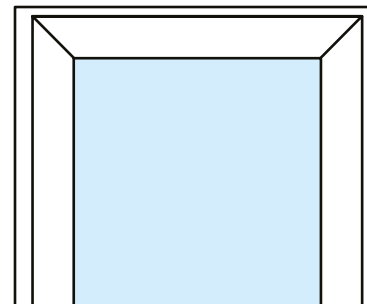


Профиль ASPECT



Профиль Aspect 45°

Профиль Aspect 45°



ВАРИАНТЫ ЦВЕТОВ



Профиль ASPECT

Черный матовый крацованный

ASPECT

ФАСАДЫ





ОСНОВА ФАСАДОВ



МДФ

МДФ – древесно-волокнистая плита. Для производства используются мелкодисперсные частицы натуральной древесины, которые плотно прессуются между собой и скрепляются парафином.

Плюсы

- плотная структура, аналогичная натуральному дереву;
- не рассыхается, не теряет форму
- возможна фигурная обработка – фрезеровка поверхности;
- для отделки может использоваться эмаль, шпон, пластик;
- не выделяет в воздух вредных веществ.

Минусы

- высокая стоимость в сравнении с ДСП.



ДСП

ДСП – древесно-стружечная плита. Для ее производства используются частицы различной фракции натуральной древесины, которые прессуются между собой и скрепляются клеящим веществом.

Плюсы

- прочный, многофункциональный материал;
- устойчив к разумным перепадам температур и к влажности;
- имеет низкую себестоимость;
- для отделки ДСП могут использоваться различные пластики или ламинаты;
- легкость в обработке;

Минусы

- в состав входят формальдегидные смолы;
- непригодность материала для изготовления фрезерованных и объемных фасадов.

ВИДЫ ПОКРЫТИЯ ФАСАДОВ МДФ



ЭМАЛЬ (МДФ)

Фасады ARISTO окрашиваются итальянской эмалью. Процесс нанесения схож с окрашиванием автомобилей. На подготовленную панель МДФ наносится полиэфирный грунт, затем поверхность шлифуется и покрывается несколькими слоями эмали с просушиванием на каждом этапе. Защищает покрытие прочный акриловый лак.

Компания ARISTO производит фасады в эмали по технологиям:

- Акриловая эмаль
- Полиуретановая эмаль

В одном изделии с одним цветом рекомендуется применять только один вид покрытия: эмаль акриловая либо эмаль полиуретановая. Эти покрытия имеют разную технологию нанесения, поэтому один и тот же номер (код) цвета эмали в разных видах покрытия будет отличаться и цветом, и степенью матовости. Например, на полиуретановой эмали матовый лак выглядит более матовым, чем на акриловой.

Плюсы

- огромное количество цветов – более 2000 вариантов, матовый, супер матовый и глянцевый эффект;
- подходит для фрезерованных фасадов: рифленные, волнообразные;
- доступны фасады с интегрированной (скрытой) ручкой;
- возможно декоративное состаривание (патицинация);
- полиэфирный грунт не дает усадку – поверхность идеально ровная даже спустя годы эксплуатации;
- акриловый лак защищает покрытие от влаги, грязи, перепадов температуры и впитывания запахов;

Минусы

- образуются царапины и сколы при ударах, которые не поддаются реставрации;
- остаются следы от пальцев, заметны жировые капли, видны разводы;
- нельзя использовать абразивные, кислотные и щелочные моющие средства;
- в случае замены фасада сложно подобрать 100% подходящий оттенок, т.к. состав пигментов в краске может незначительно меняться.

СРАВНЕНИЕ ТЕХНОЛОГИЙ ПРОИЗВОДСТВА ФАСАДОВ В ЭМАЛИ

Этапы производства и виды материалов

Виды эмали	Материалы		
	1 этап. Грунт	2 этап. Эмаль	3 этап. Лак
Акриловая эмаль	Полиэфирный	Акриловая	Акриловый
Полиуретановая эмаль	Полиэфирный	Полиуретановая	Акриловый



3D-ЭКОПЛАСТИК (МДФ)

Представляет собой высококачественную полимерную эко-пленку, которая наносится на панель МДФ в специальных термо-вакуумных камерах. Для фасадов ARISTO используется 3D-экопластик немецкого и итальянского производства. Материал безопасен для здоровья, из него изготавливают системы переливания крови и детские игрушки.

Плюсы

- покрытие устойчиво к механическому воздействию - никаких трещин, царапин и сколов;
- фасад облицован вместе с торцами, все поверхности защищены от влаги и пара;
- доступны различные фактуры: имитация дерева, камня, ткани, софт-тач;
- подходит для фрезерованных фасадов: рифленые, волнообразные;
- возможно декоративное состаривание (ручная патинация);
- грязь не выпитывается, для уборки достаточно использовать мыльный раствор;

Минусы

- ограниченная цветовая гамма;
- при повреждении невозможна реставрация покрытия, только замена фасады;
- недоступны фасады с интегрированной (скрытой) ручкой;
- возможно отслаивание при длительном влиянии высокой температуры.



ШПОН (МДФ)

Натуральный шпон - это тонкий срез массива дерева, нанесенный на панель МДФ с помощью высокого давления и температуры. В фасадах ARISTO используется европейский шпон толщиной до 1,8 мм. Для облицовки выбираются самые красивые участки породы. Сверху шпон покрывается акриловым лаком для защиты от влаги и загрязнений.

Плюсы

- каждый фасад имеет уникальный внешний вид, рисунок никогда не повторяется;
- поверхность имеет выраженный древесный узор и структуру, она теплая и приятная на ощупь;
- благодаря фактуре на поверхности незаметны мелкие царапины и сколы;
- не подвержен деформации от пара, температуры в отличие от массива;
- экологически безопасный материал - не выделяет вредных веществ даже при нагревании.

Минусы

- ограниченная цветовая гамма;
- высокая стоимость в сравнении с его имитациями (3D-экопластик, TSS-панели)
- подвержен УФ-излучению, цвет может потемнеть при попадании солнечных лучей;
- требуется деликатный уход: сразу убирать загрязнения, никаких агрессивных моющих средств;
- рисунок шпона в готовом изделии отличается от образца, т.к. каждый фасад уникален;

ПАТИНАЦИЯ ФАСАДОВ

Патинация – лучший выбор для традиционного классического стиля. Эффект состаривания придает кухне благородство антикварных вещей. Патинирующие составы наносятся и втираются вручную нашими художниками. Резной декор фасадов можно подчеркнуть золотой, серебряной, бежевой или коричневой патиной. Патинацию можно применить к фасадам с покрытием эмаль акриловая и 3D-экопластик во всех доступных оттенках.

ЦВЕТОВАЯ ПАЛИТРА



Patina Gold
Патина золото



Patina Silver
Патина серебро



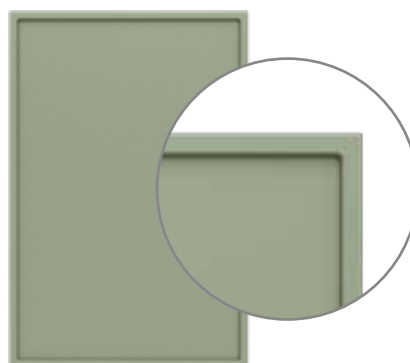
Patina Beige
Патина бежевая



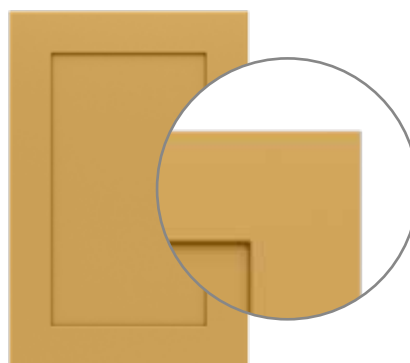
Patina Brown
Патина коричневая

ВОЗМОЖНЫЕ ФАСАДЫ С ПАТИНАЦИЕЙ В АКРИЛОВОЙ ЭМАЛИ

ABRI



LATTI



Фасады	Патина
Abri	✓
Rifa 1	✓
Rifa 2	✓
Kanni 1	✓
Kanni 2	✓
Kanni 3	✓
Latti	✓
Yvoire	✓



